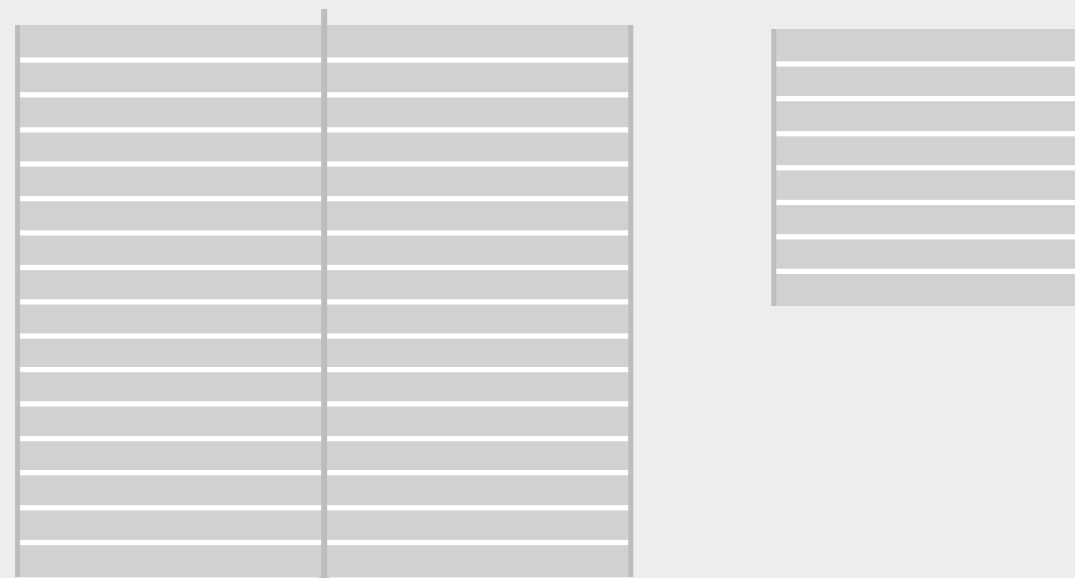


Thinline

M50



La funzionalità di un design
essenziale e curato nei dettagli

M50 è un sistema che nasce dal concetto di **funzionalità essenziale**.

La struttura e gli accessori sono pensati per creare un'esposizione **facile, versatile ed intuitiva**, dai **costi ridotti**, ma al contempo capace di risultare **elegante e ricercata** nei materiali e nelle finiture.

Attention to detail for an essential
yet extremely functional design

M50 is a system conceived to fulfill the concept of **essential functionality**.

The structure and accessories are designed to create an **easy, versatile and intuitive display**, at **lower costs**, yet resulting **elegant and refined** in materials and finishes.

COME LO VEDE IL CLIENTE HOW THE CLIENT SEES IT



Supporti grafica per migliorare la comunicazione
Signage holders to enhance communication

Ripiani in vetro eleganti e minimali
Elegant and minimalistic glass shelves

Grande varietà di accessori
Wide range of accessories

Le strutture divisorie conferiscono ritmo ed ordine all'esposizione
Dividers for regular and ordered display

Pannelli dogati pratici e modulari
Practical and modular slat panels

COME LO VEDE L'OPERATORE HOW THE OPERATOR SEES IT



Supporti per grafica facilmente riposizionabili
Easy to place communication elements

Il vetro temperato conferisce luminosità e sicurezza
Tempered glass to give brightness and security

Esposizione chiara ed efficace
Clear and effective display

Le strutture divisorie sono progettate per essere resistenti e pratiche
Strong and practical dividers

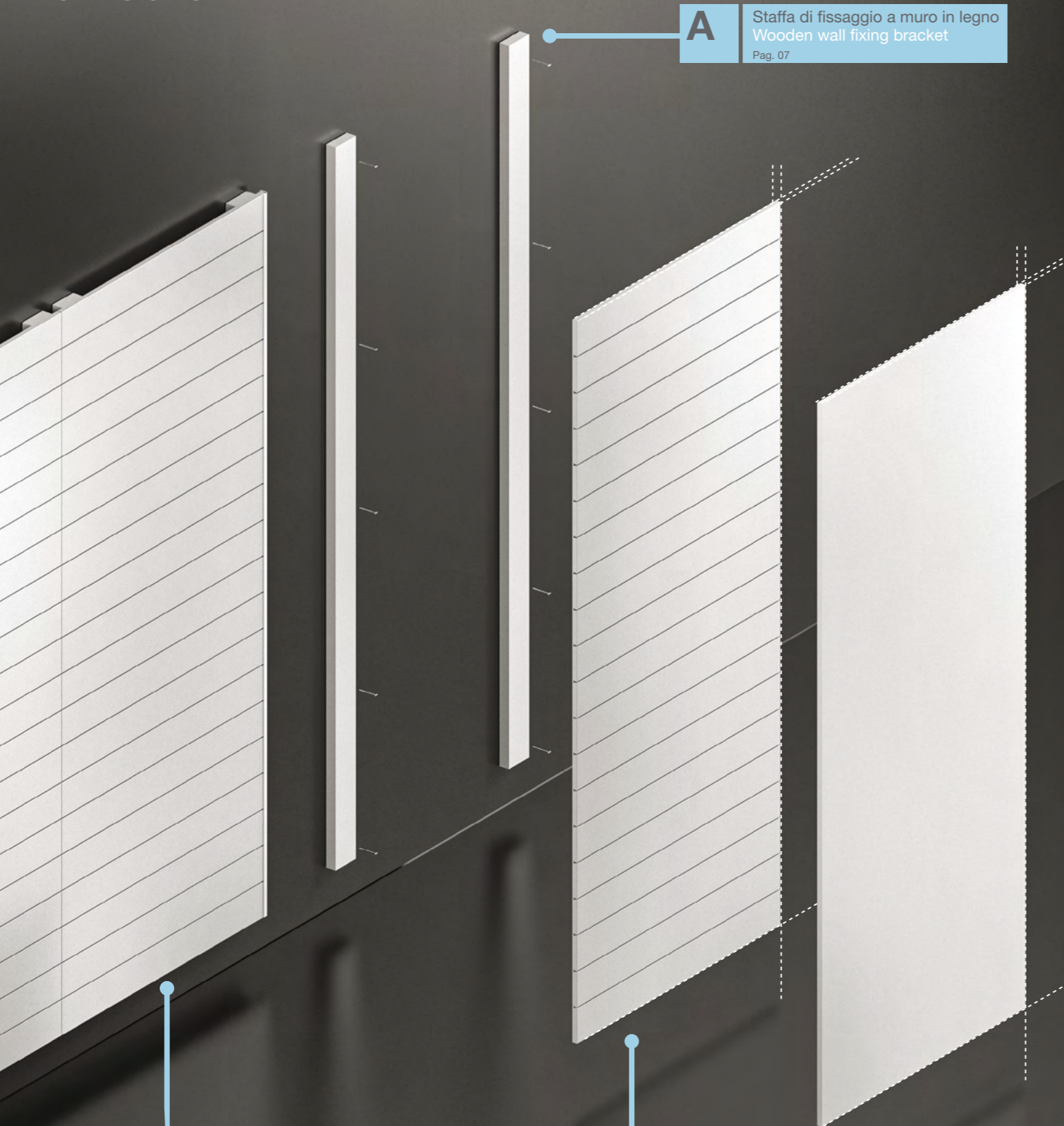
Elementi di struttura solidi e robusti
Sturdy and strong structural elements

Come comporre M50 How to assemble M50



M50 è progettato per essere un sistema espositivo flessibile e modulare, caratterizzato dall'utilizzo di pannelli dogati, realizzabili anche su misura, e fissati tramite distanziatori a parete. La gamma di accessori, è appositamente studiata per creare un prodotto semplice, versatile e funzionale.

M50 is conceived as a flexible and modular display system, characterized by slatted panels, also available in customized size, fixed to the walls by fixing brackets. The range of accessories is specially designed to fit a simple, versatile and functional product.



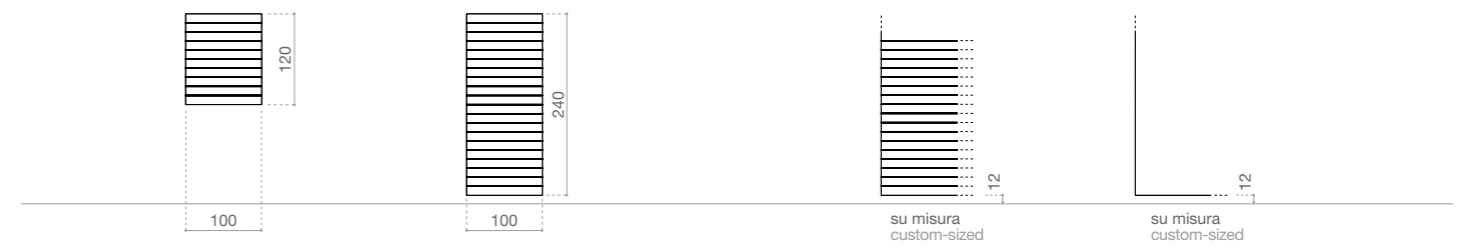
A Staffa di fissaggio a muro in legno
Wooden wall fixing bracket
Pag. 07

B Pannello dogato legno
Wooden slatted panel
Pag. 07

C Pannelli su misura
Custom-sized panels
Pag. 07

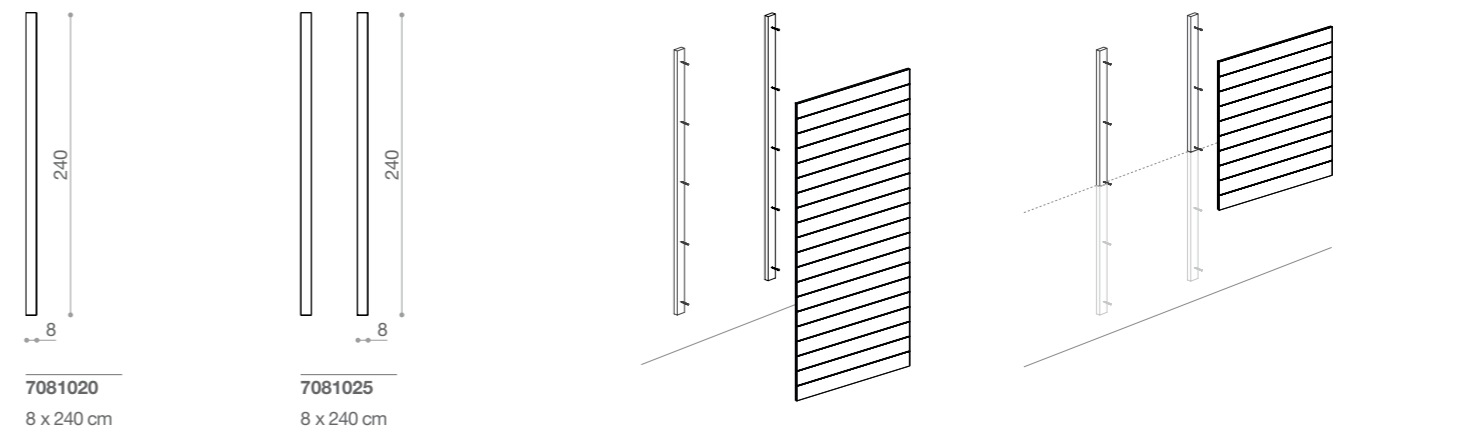
PASSI PITCHES

Pannelli dogati
Slatted panels



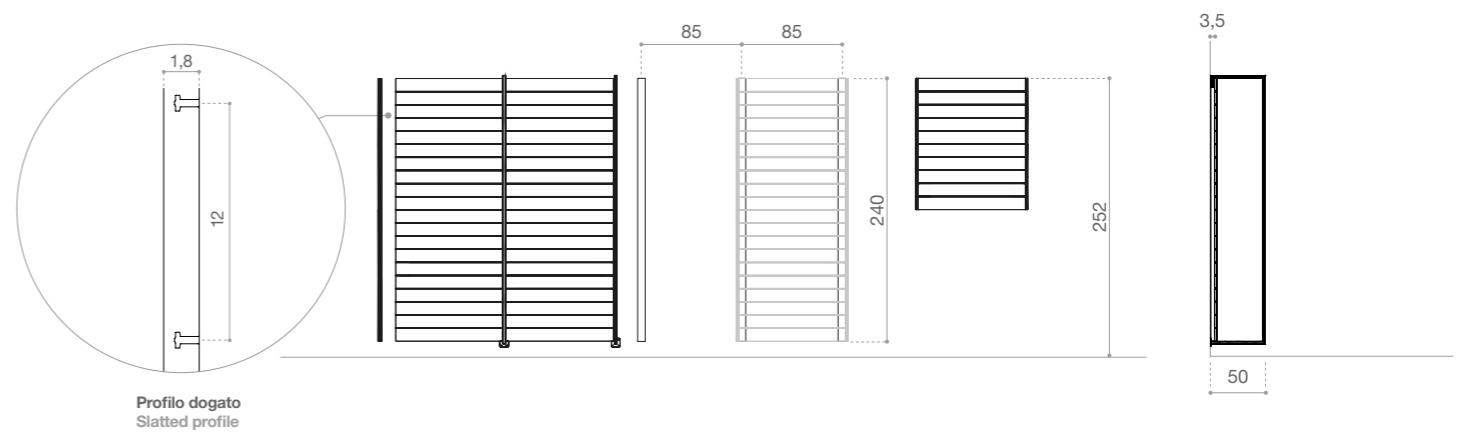
A Staffa di fissaggio a muro in legno
Wooden wall fixing bracket
Spessore Thickness: 3,5 cm

materiali: **Z00**
materials:



7081020
8 x 240 cm

7081025
8 x 240 cm



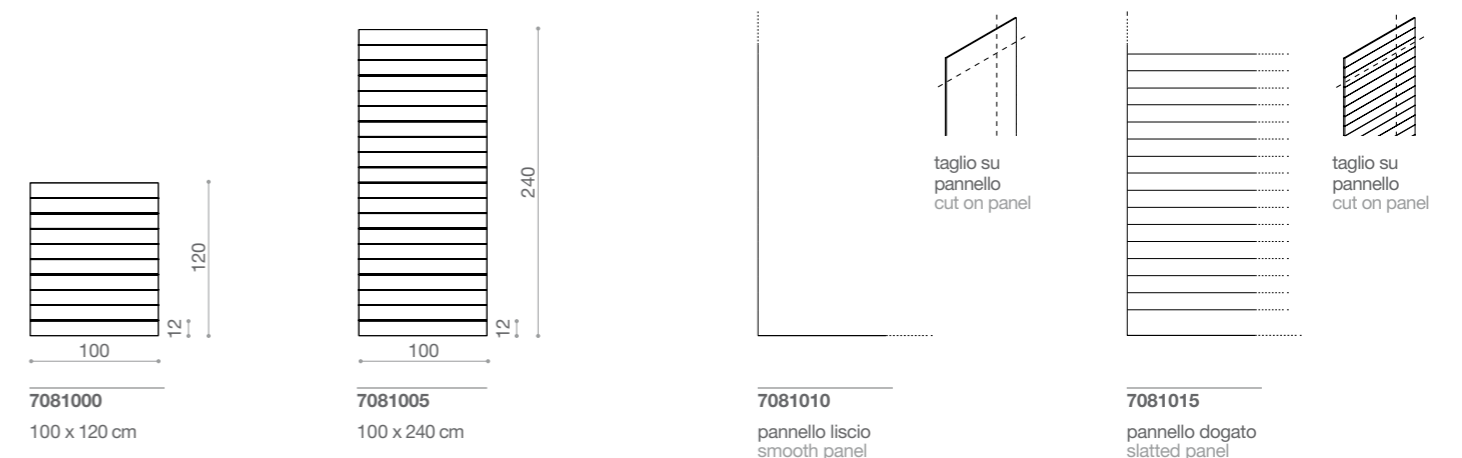
Profilo dogato
Slatted profile

B Pannello dogato legno
Wooden slatted panel
Spessore Thickness: 1,8 cm

materiali: **B00 B01 B02 B03**
materials: **B04 C00 C01**

C Pannello legno su misura
Wooden custom-sized panels
Spessore Thickness: 1,8 cm

materiali: **B00 B01 B02 B03**
materials: **B04 C00 C01**



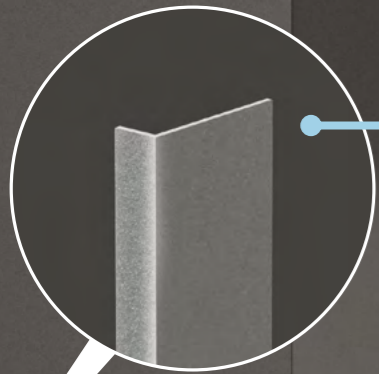
7081000
100 x 120 cm

7081005
100 x 240 cm

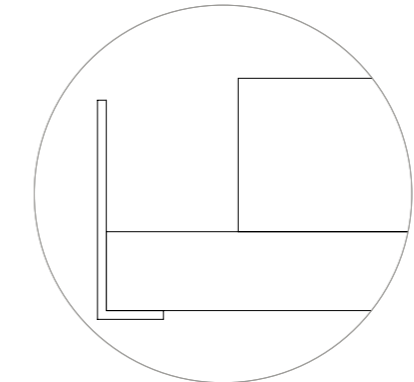
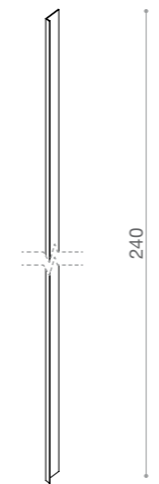
7081010
pannello liscio
smooth panel

7081015
pannello dogato
slatted panel

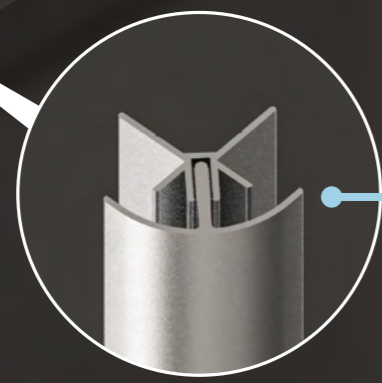
D Finitura terminale
End
Pag. 09



D Finitura terminale
End materiali:
materials: **G00**

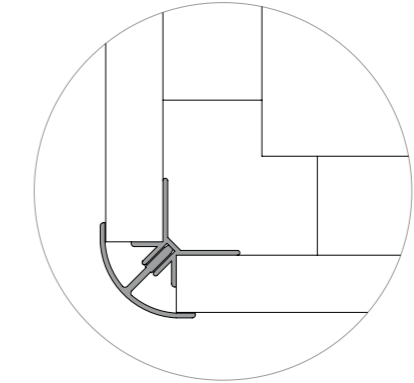
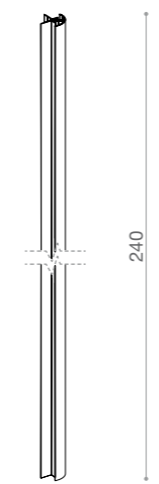


7081035
240 cm

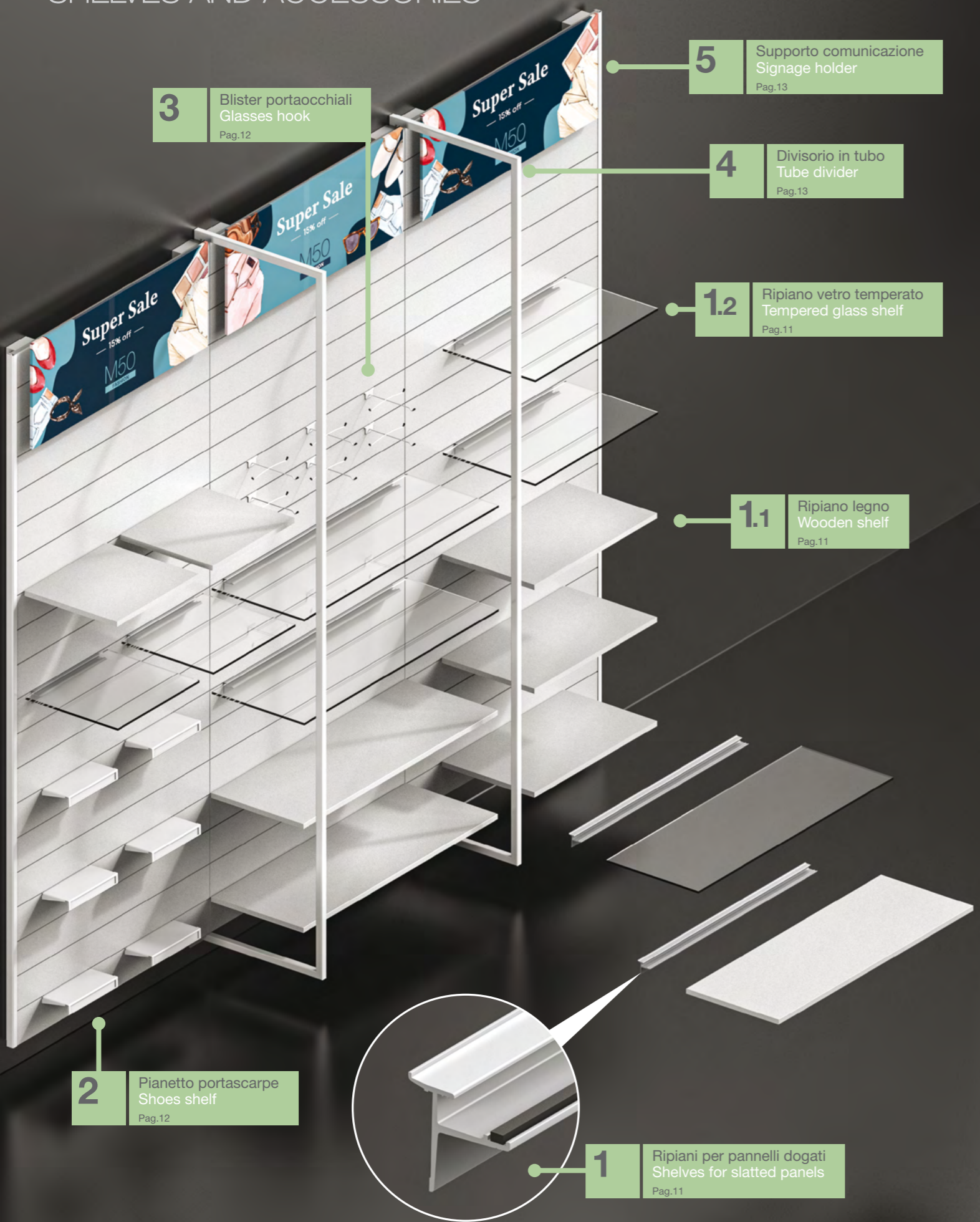


E Finitura angolo esterno
Outward corner end
Pag. 09

E Finitura angolo esterno
Outward corner end materiali:
materials: **G00**



7081045
240 cm



3 Blister portacchiali
Glasses hook
Pag.12

5 Supporto comunicazione
Signage holder
Pag.13

4 Divisorio in tubo
Tube divider
Pag.13

1.2 Ripiano vetro temperato
Tempered glass shelf
Pag.11



1.1 Ripiano legno
Wooden shelf
Pag.11

2 Pianetto portascarpe
Shoes shelf
Pag.12

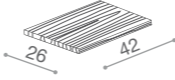
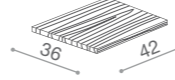
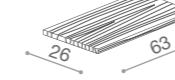
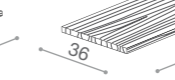
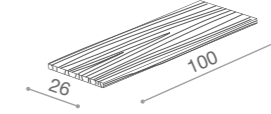
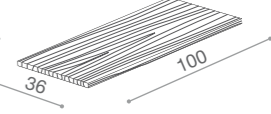
1 Ripiani per pannelli dogati
Shelves for slatted panels
Pag.11

1 Ripiani per pannelli dogati - larghezza 42/63/100 cm
Shelves for slatted panels - width 42/63/100 cm

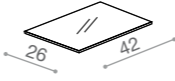
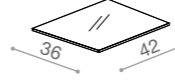
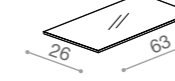
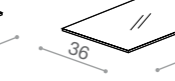
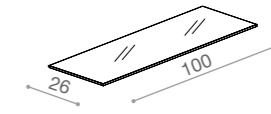
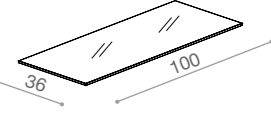
Reggipiano Shelf support Spessore Thickness: 2,5 cm materiali: **G00**

 7082750 profilo reggipiano singolo doga - ripiano 42/63 cm single shelf support profile for slatted panels - shelves 42/63 cm	 7075885 profilo reggipiano singolo doga - ripiano 100 cm single shelf support profile for slatted panels - shelves 100 cm
---	---

1.1 - Ripiano legno Wooden shelf Spessore Thickness: 2,5 cm materiali: **B00 B01 B02 B03 B04 C00 C01**

<p>42 cm</p>  7082775 42x26 cm	<p>42 cm</p>  7082320 42x36 cm	<p>63 cm</p>  7082780 63x26 cm	<p>63 cm</p>  7082325 63x36 cm	<p>100 cm</p>  7081090 100x26 cm	<p>100 cm</p>  7081095 100x36 cm
--	--	--	--	--	--

1.2 - Ripiano vetro temperato Tempered glass shelf Spessore Thickness: 0,8 cm materiali: **E00 E01 E02**

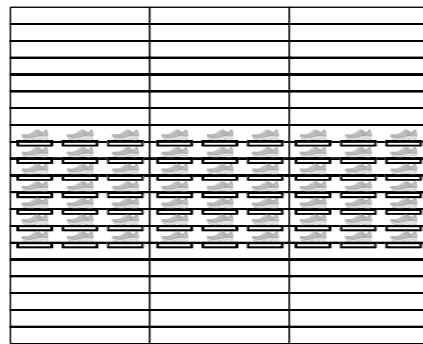
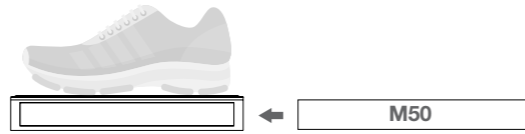
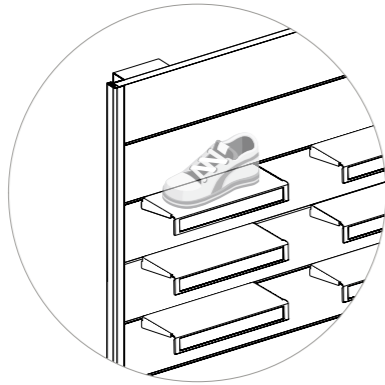
<p>42 cm</p>  7082805 42x26 cm	<p>42 cm</p>  7082370 42x36 cm	<p>63 cm</p>  7082810 63x26 cm	<p>63 cm</p>  7082380 63x36 cm	<p>100 cm</p>  7081100 100x26 cm	<p>100 cm</p>  7081105 100x36 cm
---	---	---	---	---	---

2 Pianetto portascarpe
Shoes shelf

materiali: **A00 A01 A02 A04**
materials:



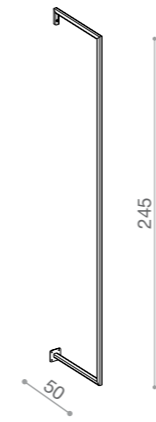
7081030
25 cm



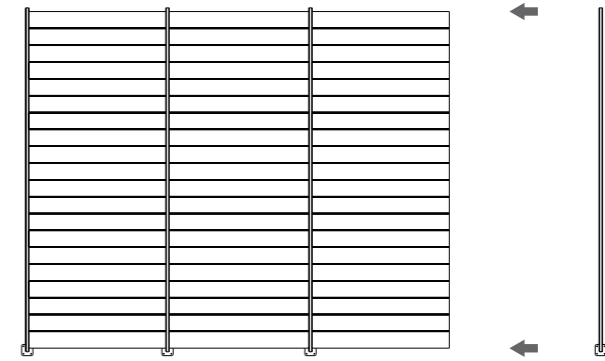
4 Divisorio in tubo
Tube divider

Spessore Thickness: 2,5 cm

materiali: **A00 A01 A02 A04**
materials:



7081055
245 x 50 cm

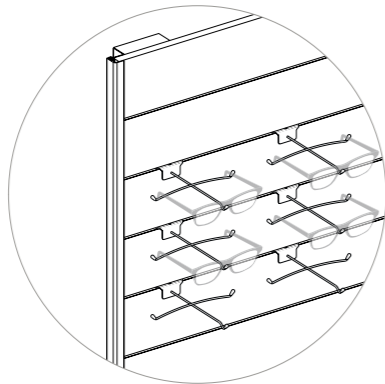


3 Kit blister portacchiali
Glasses hooks set

materiali: **A00 A01 A02 A04**
materials:

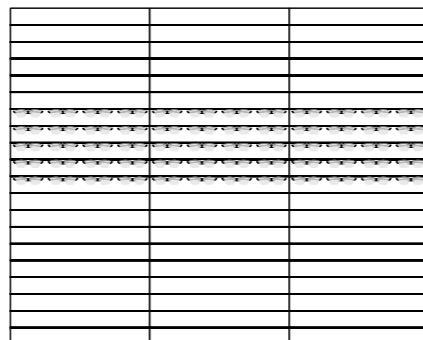
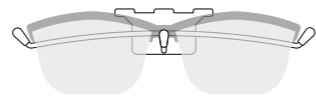


7081050
18,3 cm



Importante:
Ogni kit include 15 blister portacchiali.
Gommini disponibili solo in colore bianco.

Important:
Each set includes 15 glasses hooks.
Plastic caps available in white colour only.

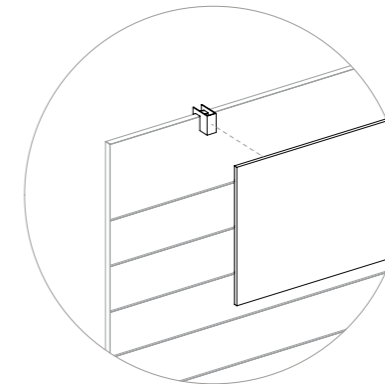


5 Supporto comunicazione
Signage holder

materiali: **A00 A01 A02 A04**
materials:



7087155

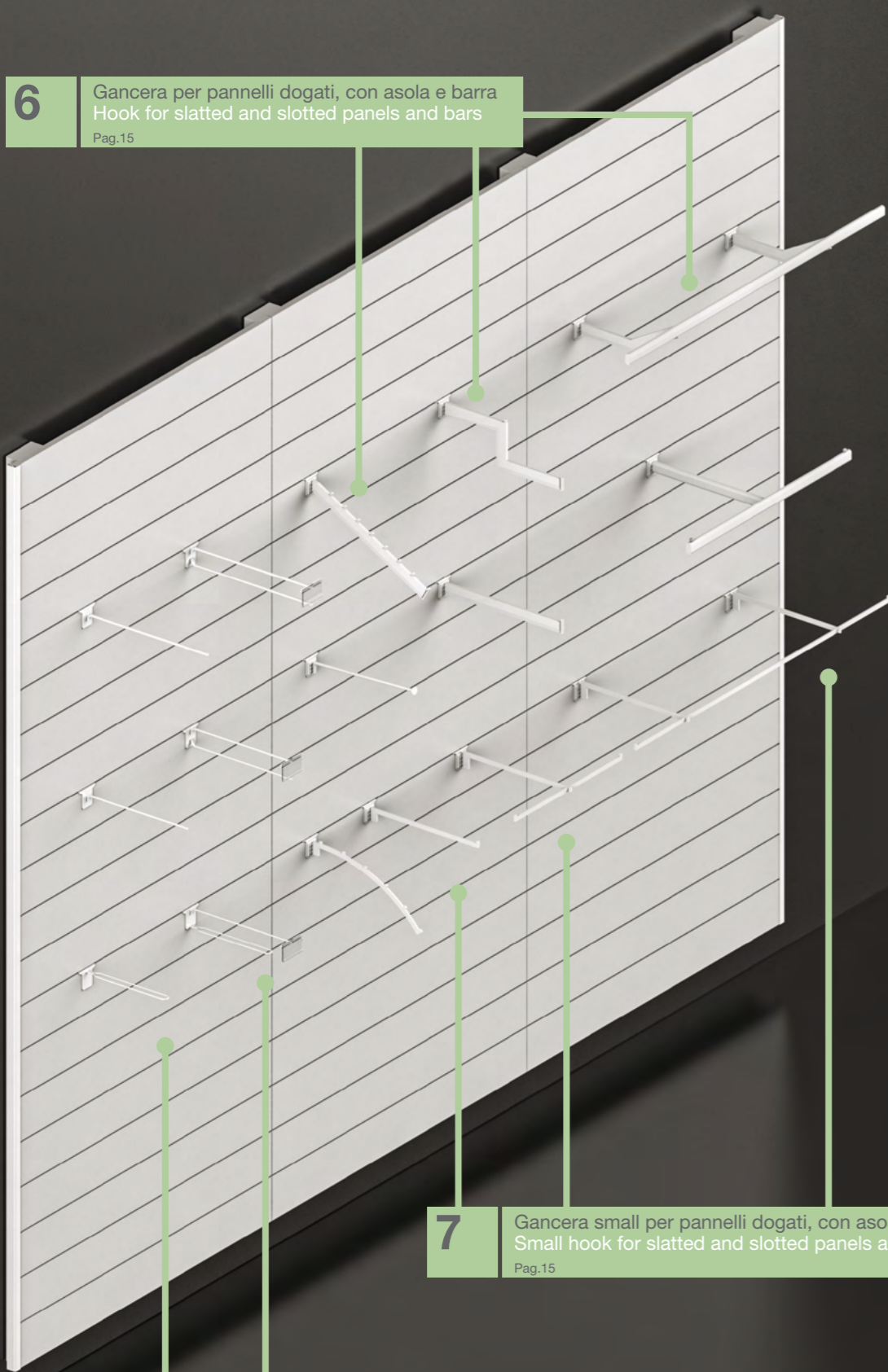


Importante:
LA GRAFICA NON È FORNITA.

Important:
THE GRAPHIC IS NOT PROVIDED.






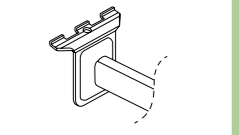
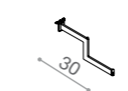

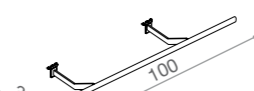
6 Gancera per pannelli dogati, con asola e barra
Hook for slatted and slotted panels and bars
Pag.15





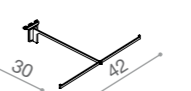

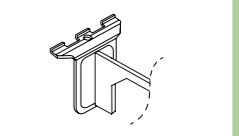
8 Ganci blister
Blister hooks
Pag.15

7 Gancera small per pannelli dogati, con asola e barra
Small hook for slatted and slotted panels and bars
Pag.15

6 Gancera per pannelli dogati, con asola e barra
Hook for slatted and slotted panels and bars
materiali: **A00 A01 A02 A04**
materials:

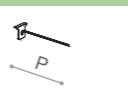
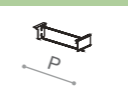


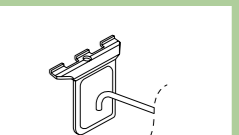
			 aggancio doga, asola e barra fixing system for slat,slot and bar
7081060 gancera dritta con terminale tondo straight hook with round end stop	7082840 gancera dritta straight hook	7082845 gancera inclinata tilted hook	
			
7082850 gancera 2 livelli 2-level hook	7082855 gancera a "T" T-shaped rack	7081110 gancera longitudinale large rack	

7 Gancera small per pannelli dogati, con asola e barra
Small hook for slatted and slotted panels and bars
materiali: **A00 A01 A02 A04**
materials:

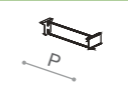
				 aggancio doga, asola e barra fixing system for slat,slot and bar
7082865 gancera dritta straight hook	7082870 gancera inclinata tilted hook	7082875 gancera a "T" T-shaped rack	7081115 gancera longitudinale large rack	

8 Ganci blister
Blister hooks
materiali: **A00 A01 A02 A04**
CRO

diametro diameter 0,4 cm

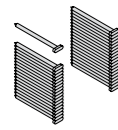
				 aggancio doga, asola e barra fixing system for slat,slot and bar
7078390 P 14 cm 7078395 P 18 cm blister filo singolo single wire blister	7078425 P 14 cm 7078430 P 18 cm blister filo singolo con portaprezzo single wire blister with price holder	7078460 P 18 cm 7078465 P 24 cm 7078470 P 30 cm blister filo doppio double wire blister	7078475 P 18 cm 7078480 P 24 cm 7078485 P 30 cm blister filo doppio con portaprezzo double wire blister with price holder	

diametro diameter 0,6 cm

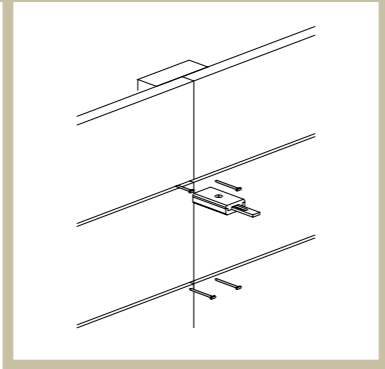
		 aggancio doga, asola e barra fixing system for slat,slot and bar
7078400 P 24 cm 7078405 P 30 cm 7078410 P 36 cm blister filo singolo single wire blister	7078435 P 24 cm 7078440 P 30 cm 7078445 P 36 cm blister filo singolo con portaprezzo single wire blister with price holder	

COMPONENTI DI FISSAGGIO FIXING ELEMENTS

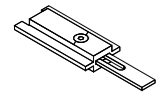
9 Kit 200 chiodi
200 nails set materiali:
materials: **Z00**



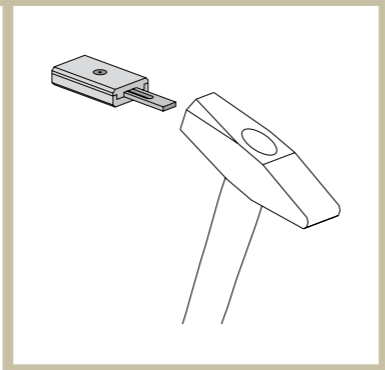
7081085



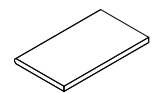
10 Accessorio per inserimento chiodi
Insertion tool for nails materiali:
materials: **Z00**



7081065

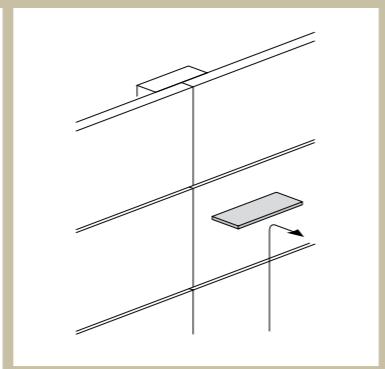


11 Inserto di allineamento
Alignment tab materiali:
materials: **Z00**



7081070

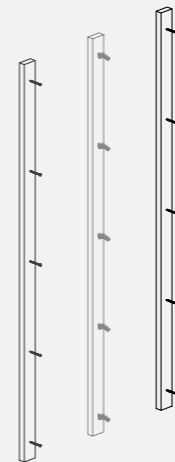
Importante: L'inserto va rimosso dopo il fissaggio
Important: Remove the tab after the fixing



ISTRUZIONI DI MONTAGGIO ASSEMBLY INSTRUCTION

M50 **Thinline**

STEP 01 Montaggio staffe di fissaggio a muro
Wall brackets fixing



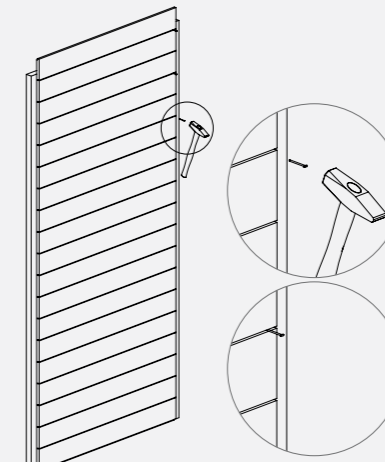
Fissare le staffe di fissaggio al muro (le viti non sono fornite). Se i carichi applicati al pannello sono particolarmente pesanti si può usare una terza staffa centrale.

Fix the brackets to the wall (the screws are not provided). If the load to the panel is particularly heavy, a third bracket can be used.

Importante: Le viti necessarie al fissaggio delle staffe al muro non sono fornite. Possono variare a seconda del tipo di supporto murale.

Important: The screws needed to fix the brackets to the wall are not provided. They may vary according to the wall support.

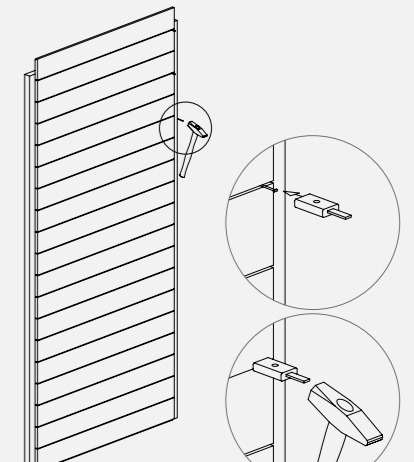
STEP 02 Fissaggio preliminare del pannello
Panel preliminary fixing



Piantare i chiodi ad intervalli di 2 doghe lasciandoli sporgenti.

Fix the nails every 2 slats but not thoroughly.

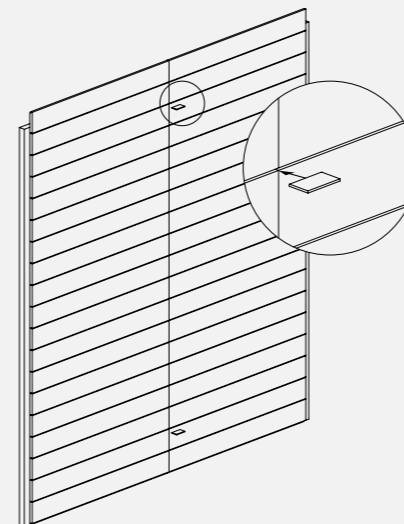
STEP 03 Fissaggio definitivo del pannello
Panel final fixing



Utilizzare l'accessorio per inserimento chiodi e spingere ogni chiodo fino in fondo.

Use the insertion tool for nails and push each nail thoroughly.

STEP 04 Allineamento dei pannelli
Panels alignment



Per il corretto allineamento dei pannelli inserire provvisoriamente l'apposito inserto, che verrà tolto alla fine del fissaggio.

To have a correct alignment fit in the alignment tool during the fixing of the panel. Take it off once finished.

STEP 05 Carichi consigliati
Recommended loads

Carico massimo per pannello con 2 staffe di fissaggio kg 180.

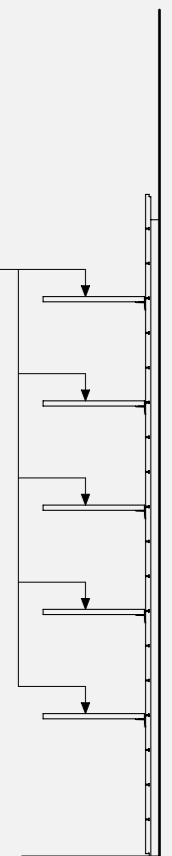
When using 2 wall fixing brackets load capacity is kg 180.

Carico massimo per pannello con 3 staffe di fissaggio kg 230.

When using 3 wall fixing brackets load capacity is kg 230.

I carichi sopra indicati sono relativi al fissaggio del pannello alle staffe. Qualora il pannello dovesse sopportare carichi superiori a questi si consiglia di mettere i chiodi in ogni doga anziché ogni 2. Nessuna garanzia viene fornita sul fissaggio tra la staffa e il muro, in quanto le viti non sono fornite e le pareti possono essere molto diverse tra loro.

The maximum loads indicated above refer to the fixing of the panel to the brackets. For higher loads it is recommended to fix the nails into each slat instead of every 2. No guarantee is given regarding the fixing of the bracket to the wall, as the screws are not provided and each wall has its own characteristics.



Thinline

M50

stampato in Italia
printed in Italy

© GIBAM SHOPS spa - unipersonale

Novembre 2021
November 2021

direzione artistica Anidride Design
art direction Anidride Design

design di Nicola De Pellegrini - Anidride Design
design by Nicola De Pellegrini - Anidride Design

è vietata la riproduzione totale o parziale del catalogo
senza previa autorizzazione di Gibam Shops spa - unipersonale.
this catalogue cannot be partially or totally reproduced unless
Gibam Shops spa - unipersonale has granted permission to do so.



GIBAM

composit

100%
MADE IN ITALY

GIBAM SHOPS spa - unipersonale

Via VIII Strada, 13
61032 Bellocchi di Fano (PU)
ITALIA
tel.: +39 0721 85991

www.gibamcomposit.com
marketing@gibamcomposit.com

XT000M50