

Kompo

F06



GIBAM
composit

Kompo

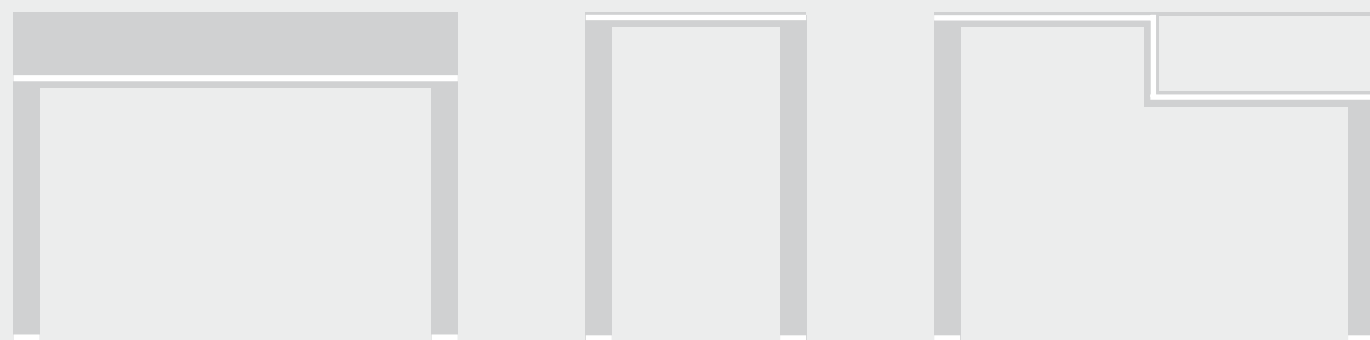
F06

Design razionale e finiture curate.
Lo stile dalle doti versatili.

Avere la possibilità di creare composizioni diverse, che soddisfino le proprie esigenze partendo da una base comune, è il concetto che anima la serie F06. Il design pulito e razionale degli elementi, si abbina perfettamente con i materiali e i colori, creando un prodotto pratico, dallo stile versatile e capace di valorizzare qualsiasi ambiente.

Rational design and refined finishes.
A versatile style.

The possibility to create various compositions, able to satisfy all one's needs from a common starting point, is the concept that gives shape to F06 series. The clean-cut and rational design of its elements is perfectly combined with its materials and colours, to create a product that is practical, versatile and suitable to enhance the value of every environment.



Kompo

F06



Il prodotto

Come lo abbiamo progettato p.06 - 09 Come lo vede il cliente p.10 - 11
Come lo vede l'operatore p.12 - 13 Come comporre F06 p.14 - 19
Come vestire F06 p.20 - 21

The product

How we designed it p.06 - 09 How the client sees it p.10 - 11
How the operator sees it p.12 - 13 How to assemble F06 p.14 - 19
How to dress F06 p.20 - 21

studiato in ogni dettaglio studied in every detail

Le scelte progettuali studiate per i banchi della serie F06 sono pensate per dare cura ad ogni dettaglio.

Tutti gli elementi si basano su una struttura in metallo dal design pulito e dalla vasta gamma di colori che viene integrata da elementi in legno e vetro, per il sostegno o il contenimento.

The technical choices made when devising the counters of the F06 series are meant to take care of every detail.

All its elements are based on a clean metal structure matched with a large colour range, integrated by wooden and glass elements.



razionale con stile stylish and rational

Le competenze acquisite in oltre 40 anni di esperienza nel settore del retail design, si possono riassumere nell'eleganza di un prodotto totalmente Made in Italy come la serie F06.

L'evidenza delle forme archetipe, mette in luce una pensiero concreto alla base della progettazione.

La funzionalità è espressa dalla forma e ha lo scopo di ottenere il massimo risultato in modo razionale e pratico.

The competence gained in over 40 years of experience in the design sector can be summarized in the elegance of a totally Made in Italy product as is the F06 series.

The evidence of its archetype shape unveils a concrete thought that is the ground of its creation.

Its functionality is expressed by its shape and wants to give the maximum result in a practical and rational way.

ad ognuno il suo the right solution for everyone

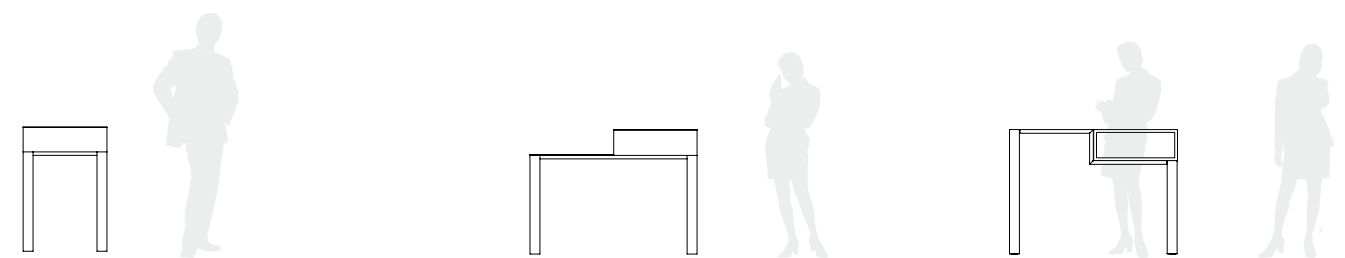
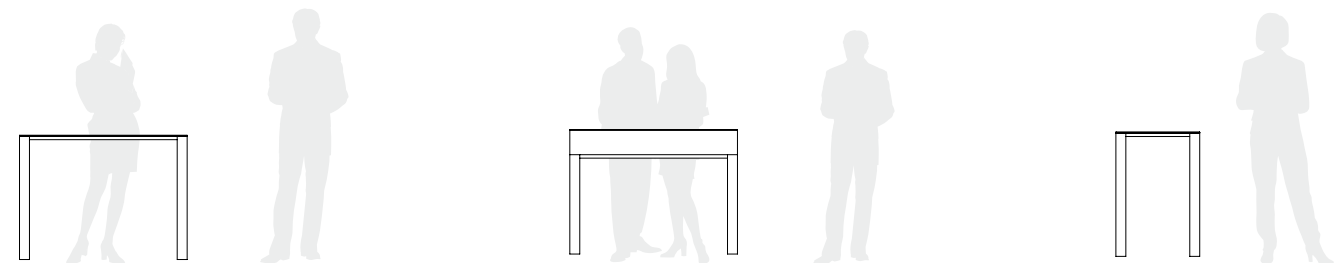
F06, è una serie versatile, studiata per soddisfare qualsiasi tipologia di esigenza funzionale e per adattarsi perfettamente all'ambiente di utilizzo.

La gamma di proposte, si articola su due larghezze che vengono declinati su ripiani in vetro retroverniciato o su supporti in legno per l'appoggio e il contenimento.

Sia che l'utilizzo sia rivolto all'esposizione, o come piano d'appoggio per l'operatore, i moduli della serie F06, rappresentano un arredo raffinato ma al tempo stesso di grande utilità.

F06 is a versatile series, created to satisfy any and every functional need and to be perfectly suitable to all environments.

The range of proposals is articulated on two width declined on back-coated glass surfaces or on wooden surfaces used as support or product's storage and display. No matter if its use is for display or as a working surface for the operator, the modules of F06 series represent a fine furnishing yet very useful.



F06 stile e design minimale F06 minimalistic style and design

COME LO VEDE IL CLIENTE HOW THE CLIENT SEES IT



Piano di appoggio in legno e vetro retroverniciato
Working surface in back-coated glass and wood

Piani in vetro retroverniciato eleganti e raffinati
Back-coated glass surfaces elegant and refined

Il frontalino si integra perfettamente con i ripiani in vetro
The front protection is perfectly integrated with glass shelves

Il supporto in legno valorizza l'estetica e la praticità di utilizzo
The wooden support enhances the aesthetics and the practicality of use

Modulo da 135 cm perfetto per il supporto e l'esposizione
135 cm module perfect to display and support

Moduli da 67 cm, adatti ad ogni esigenza di spazio
67 cm modules, suitable for every space need

F06 pratico e concreto F06 practical and concrete

COME LO VEDE L'OPERATORE HOW THE OPERATOR SEES IT



Il doppio livello di appoggio
aumenta le possibilità di utilizzo
The double support level
enlarges the possibilities of use

Piani in vetro pratici per
la pulizia
Glass surfaces easy to
clean

Il frontalino funge da supporto
nell'utilizzo pratico
The front protection accessory
is a practical element used to
support and hold objects

Supporto in legno
pratico e resistente
Wooden support
practical and sturdy

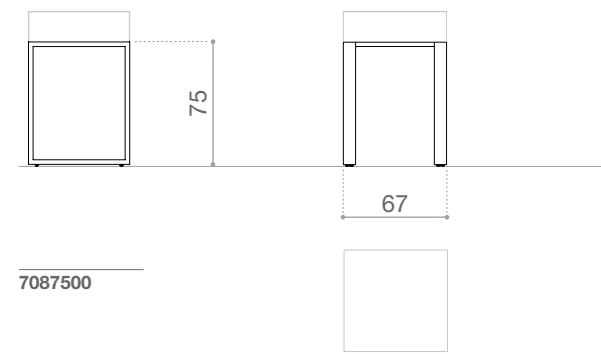
Il modulo da 135 cm sfrutta al
massimo il piano di lavoro
The 135 cm module uses at the
maximum extent the working surface

Moduli da 67 cm facili da integrare anche
con poco spazio
67 cm modules easy to integrate even
in a small space

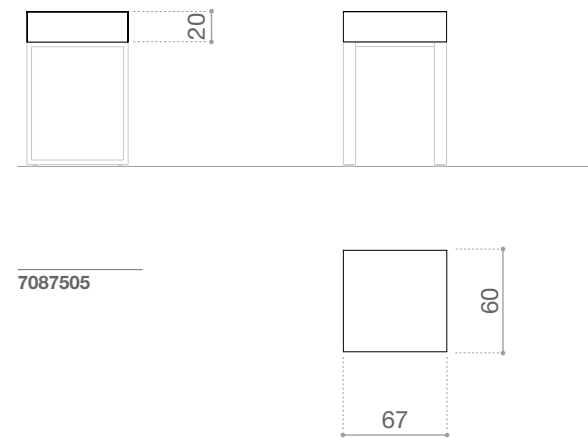
A Banco 67x95 cm - piano legno
67x95 cm desk - wooden top



① Telaio 67x75 cm
67x75 cm frame
materiali: **A00 A01 A02 A04**



② Piano legno 67 cm
67 cm wooden top
materiali: **K00 K01**



COME COMPORRE - HOW TO ASSEMBLE

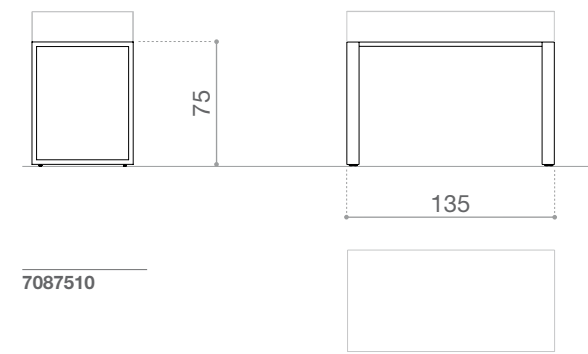
Telaio 67x75 cm
67x75 cm frame
+
Piano legno 67 cm
67 cm wooden top



B Banco 135x95 cm - piano legno
135x95 cm desk - wooden top



① Telaio 135x75 cm
135x75 cm frame
materiali: **A00 A01 A02 A04**



② Piano legno 135 cm
135 cm wooden top
materiali: **K00 K01**



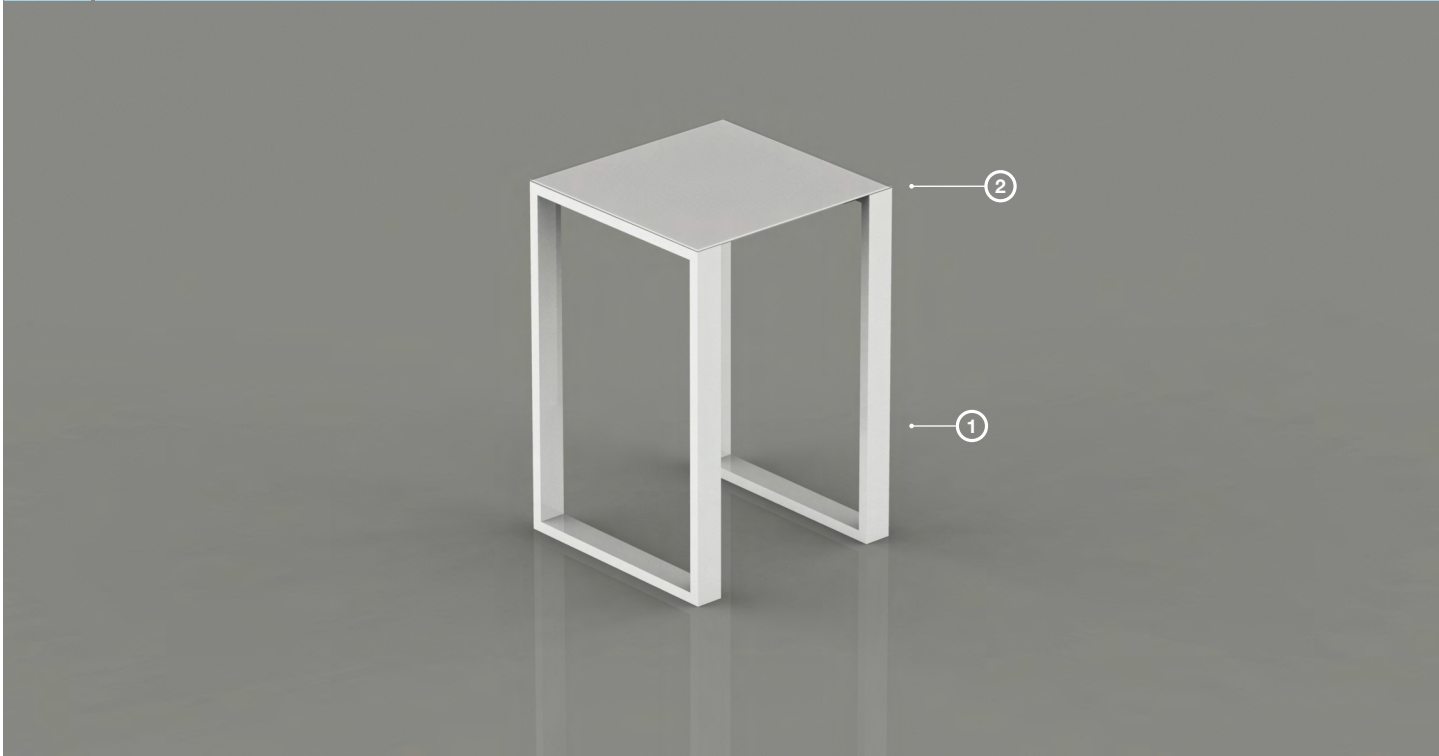
COME COMPORRE - HOW TO ASSEMBLE

Telaio 135x75 cm
135x75 cm frame
+
Piano legno 135 cm
135 cm wooden top



C

Banco 67x100 cm - piano vetro
67x100 cm desk - glass top

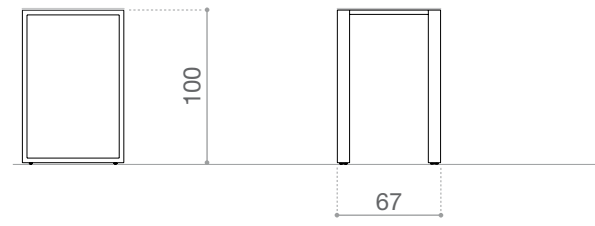


① Telaio 67x100 cm
67x100 cm frame

materiali: **A00 A01 A02 A04**
materials:

② Piano vetro 67 cm
67 cm glass top

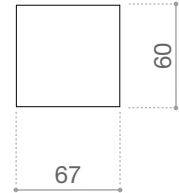
materiali: **J00 J01 J02**
materials:



7087520



7087525

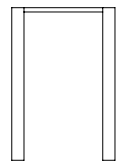


COME COMPORRE - HOW TO ASSEMBLE

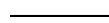
Telaio 67x100 cm
67x100 cm frame

Piano vetro 67 cm
67 cm glass top

Accessori di serie
Standard accessories



+



+

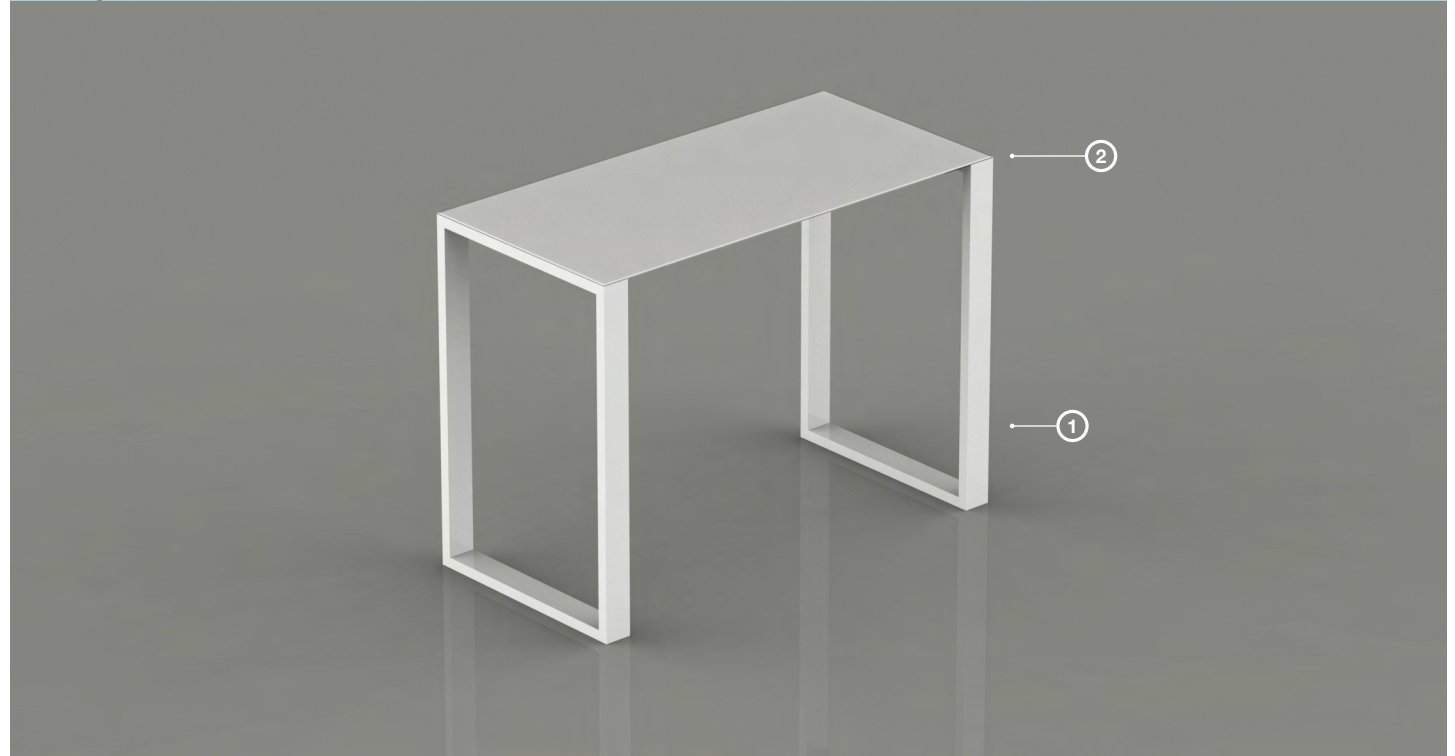


Frontalino
Front protection

PAG. 21

D

Banco 135x100 cm - piano vetro
135x100 cm desk - glass top

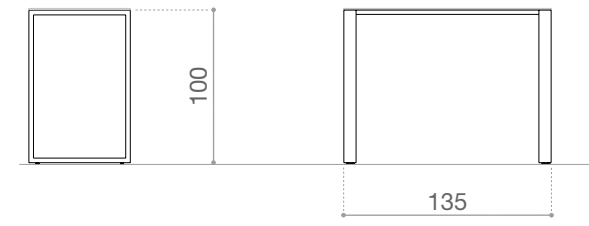


① Telaio 135x100 cm
135x100 cm frame

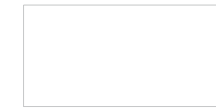
materiali: **A00 A01 A02 A04**
materials:

② Piano vetro 135 cm
135 cm glass top

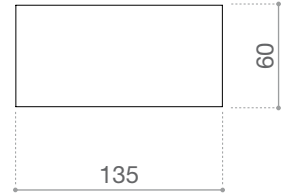
materiali: **J00 J01 J02**
materials:



7087530



7087535

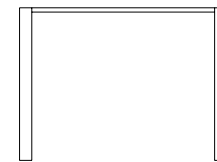


COME COMPORRE - HOW TO ASSEMBLE

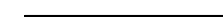
Telaio 135x100 cm
135x100 cm frame

Piano vetro 135 cm
135 cm glass top

Accessori di serie
Standard accessories



+



+

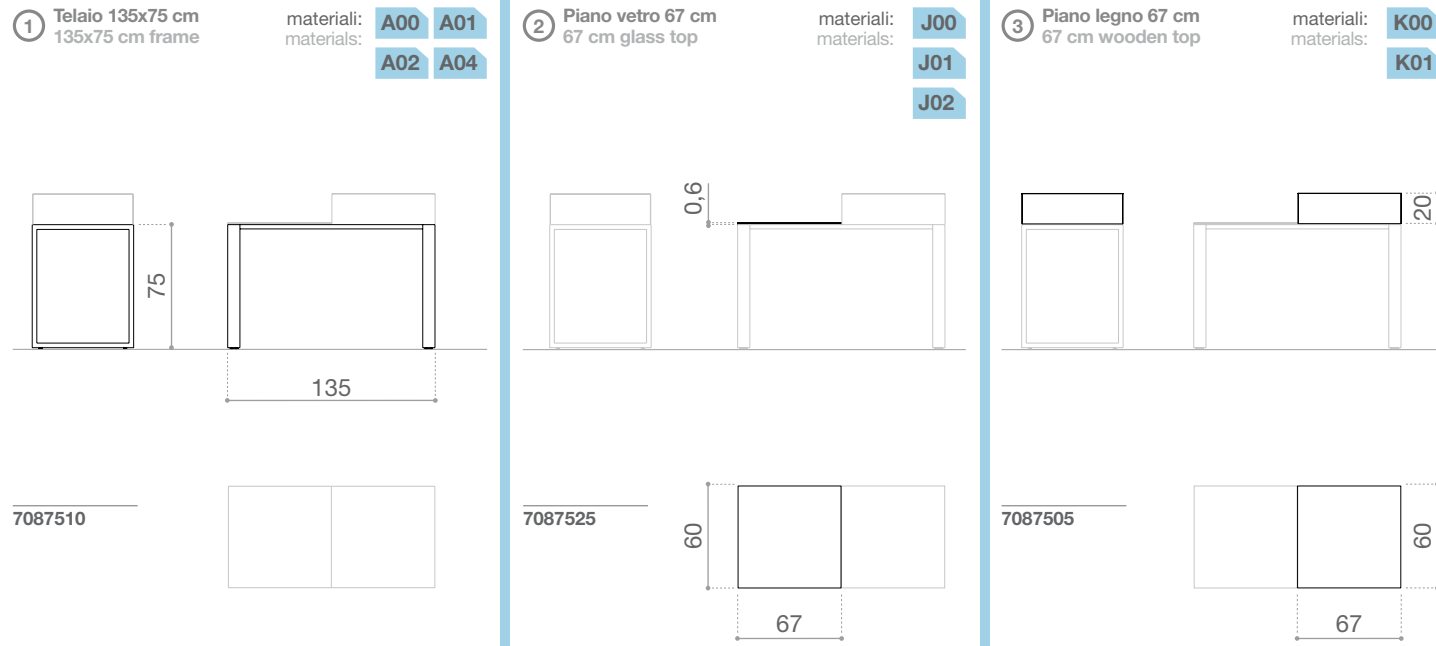
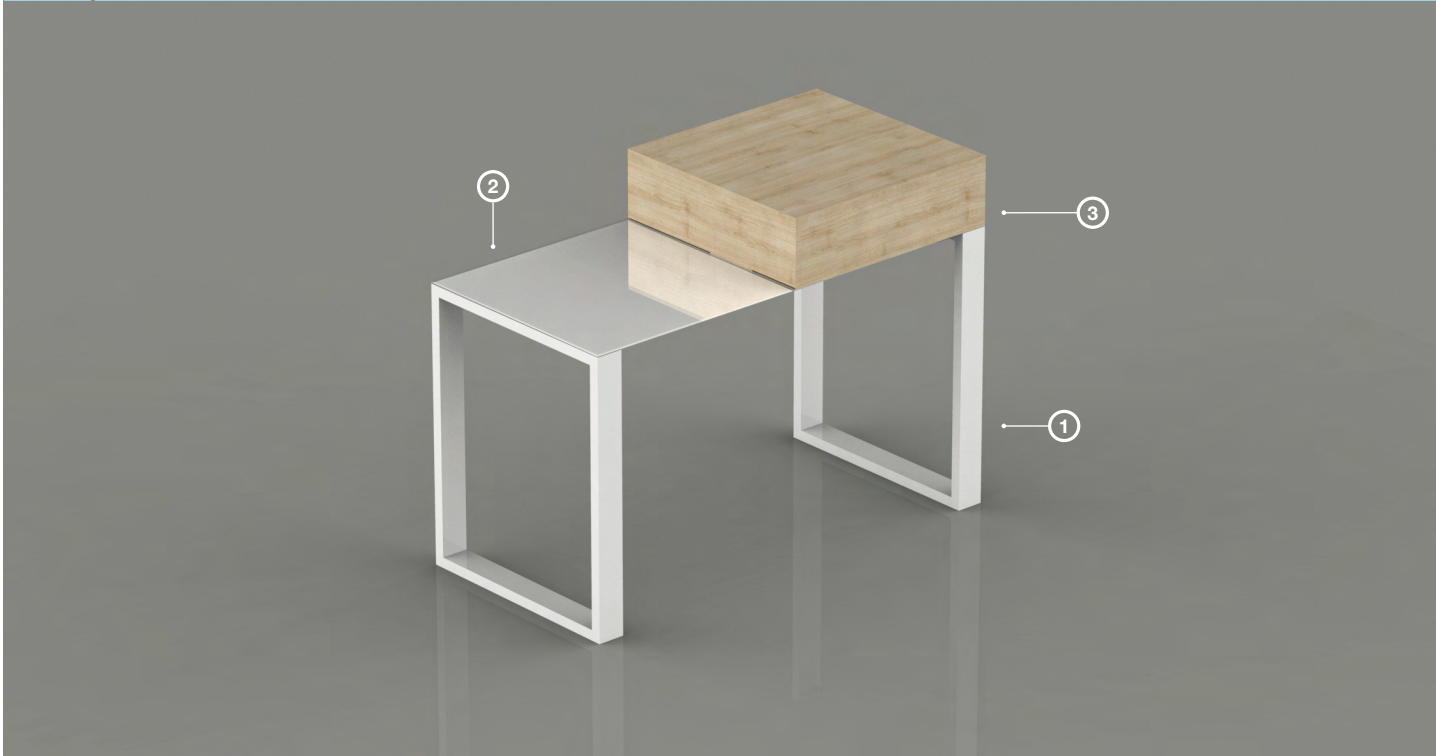


Frontalino
Front protection

PAG. 21

E

Banco 135x95 cm due livelli - piano vetro
135x95 cm desk - wooden/glass top



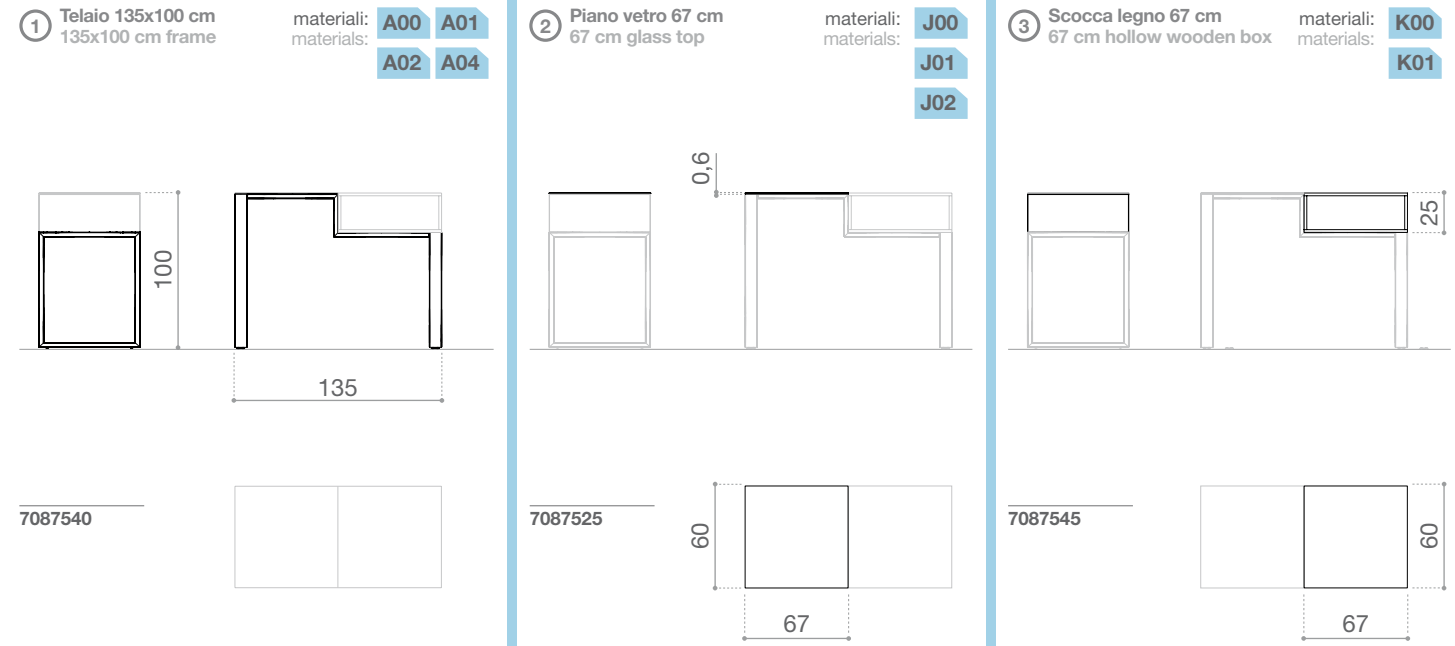
COME COMPORRE - HOW TO ASSEMBLE

Telaio 135x75 cm 135x75 cm frame Piano vetro 67 cm 67 cm glass top Piano legno 67 cm 67 cm wooden top Accessori di serie Standard accessories



F

Banco 135x100 cm due livelli - piano vetro
135x100 cm desk - wooden/glass top



COME COMPORRE - HOW TO ASSEMBLE

Telaio 135x100 cm due livelli 135x100 cm frame Piano vetro 67 cm 67 cm glass top Scocca legno 67 cm 67 cm hollow wooden box Accessori di serie Standard accessories



1 Frontalino
Front protection

materiali: **A00** **A01**
materials: **A02** **A04**



7087550
40 cm

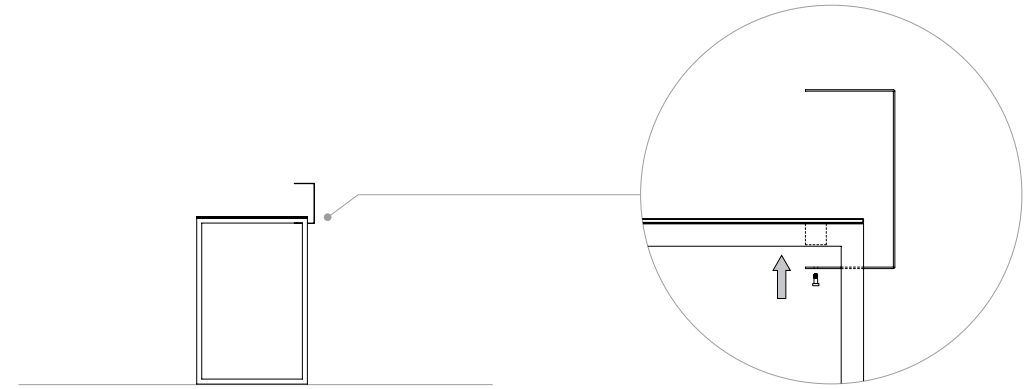
24



30



12



Kompo

F06

stampato in Italia
printed in Italy

© GIBAM SHOPS spa - unipersonale

Luglio 2021
July 2021

progetto Anidride Design
concept by Anidride Design

design di Nicola De Pellegrini - Anidride Design
design by Nicola De Pellegrini - Anidride Design

render Anidride Design
render Anidride Design

è vietata la riproduzione totale o parziale del catalogo
senza previa autorizzazione di Gibam Shops spa - unipersonale.
this catalogue cannot be partially or totally reproduced unless
Gibam Shops spa - unipersonale has granted permission to do so.

GIBAM

composit

100%

MADE IN ITALY

GIBAM SHOPS spa - unipersonale

Via VIII Strada, 13
61032 Bellocchi di Fano (PU) ITALIA
tel.: +39 0721 85991

www.gibamcomposit.com
marketing@gibamcomposit.com

XT001F06