

Vedo

C03



GIBAM
composit

Vedo

C03

Professionalità organizzata.

La funzionalità del design razionale.

C03 è un prodotto che racchiude in sé le caratteristiche fondamentali di un **design accurato ed intelligente**. La sua progettazione si basa su un **estetica razionale**, capace di mettere in risalto la funzionalità organizzativa all'interno della farmacia, e allo stesso tempo, di mantenere la **professionalità** di un ambiente **elegante e minimale**.

Organized professionalism.

The rational design functionality.

C03 combines the essential features of an accurate and intelligent **design product**. The design is based on a **rational aesthetics** able to emphasize the organizational functionality within the pharmacy, undelining the **professionalism** of an **elegant and minimal environment**.



Vedo

C03



Il prodotto The product

Come lo abbiamo progettato How we designed it	p 06 - 07
Come lo vede il cliente How the client sees it	p 08 - 09
Come lo vede l'operatore How the operator sees it	p 10 - 11
I valori della cassetiera The intrinsic value of a modular drawer cabinet	p 12 - 21

CASSETTIERA C03

C03 DRAWER CABINET

Struttura componibile Modular structure	p 24 - 26
Serratura Lock	p 25 - 27
Cassetti Drawers	p 28 - 33
Frontalini e accessori Front panels and accessories	p 34 - 38
Pedana estraibile Extractable footboard	p 40 - 41
Pannelli di finitura Panels	p 42 - 47
COMPOSIZIONI SUGGERITE PRE-SUGGESTED COLUMN COMPOSITIONS	p 50 - 55

CASSETTIERA SOTTOBANCO C03

C03 COUNTER DRAWER UNIT

Struttura componibile Modular structure	p 58 - 61
Cassetti Drawers	p 62 - 66
Frontalini e accessori Front panels and accessories	p 67
COMPOSIZIONI SUGGERITE PRE-SUGGESTED COLUMN COMPOSITIONS	p 70 - 75

ACCESSORI CASSETTI C03

C03 DRAWER ACCESSORIES

Accessori cassetti Drawer accessories	p 78 - 81
---	-----------



ordine a portata di mano order at hand

La cassettera C03 è studiata e concepita per ottenere il massimo dell'efficienza nell'organizzazione dei prodotti da farmacia.

Ogni dettaglio è studiato per facilitare e rendere pratico lo stoccaggio, permettendo allo stesso tempo, di avere un'esposizione perfettamente ordinata. Insomma, un arredo indispensabile per ogni professionista che desidera avere sempre tutto sotto controllo.

The C03 drawer cabinet was conceived and designed to maximize efficiency in the organization of pharmacy products.

Every detail is designed to facilitate and make storage handy for a perfectly ordered display. An essential furniture for any professional who wants to have everything under control.

C03 stile professionale

C03 professional style

COME LO VEDE IL CLIENTE

HOW THE CLIENT SEES IT



Design pulito e
razionale
Clean and
rational design

Prodotti sempre in ordine:
sinonimo di professionalità
Products always organized:
synonymous with professionalism

Diverse tipologie di frontalini,
adatti ad ogni ambiente
Different types of front panels
for any kind of environment

Possibilità di abbinare frontalini
di colore diverso per dare risalto
alla parete
Possibility to match different
color front panels to highlight the
wall

Composizione della parete
sempre ordinata e in linea
con il design dell'ambiente
Wall composition well
organized and in line with the
design of the environment

Finiture di grande qualità e piena
libertà nella scelta del colore
High quality finishes and
maximum freedom in color choice

C03 efficienza razionale

C03 rational efficiency

COME LO VEDE L'OPERATORE

HOW THE OPERATOR SEES IT



Massimo utilizzo dello spazio grazie alla struttura a tutta altezza

Maximum use of space thanks to the full height structure

Fianchi trasparenti per ispezioni rapide ed efficaci

Transparent side panels for quick and effective inspections

Cassetti ampi e funzionali grazie al fondo trasparente

Large and functional drawers thanks to their transparent bottom

Le lettere di riconoscimento dei frontalini facilitano lo stoccaggio dei prodotti

The availability of front panels with letters makes it easy to store the products

Pedana estraibile per facilitare l'accesso ai prodotti posizionati nei punti più alti

Extractable footboard for an easy access to products positioned in the highest levels

La cassetteria sottobanco completa l'organizzazione del punto vendita

The counter drawer unit completes the shop organization

Struttura solida e resistente

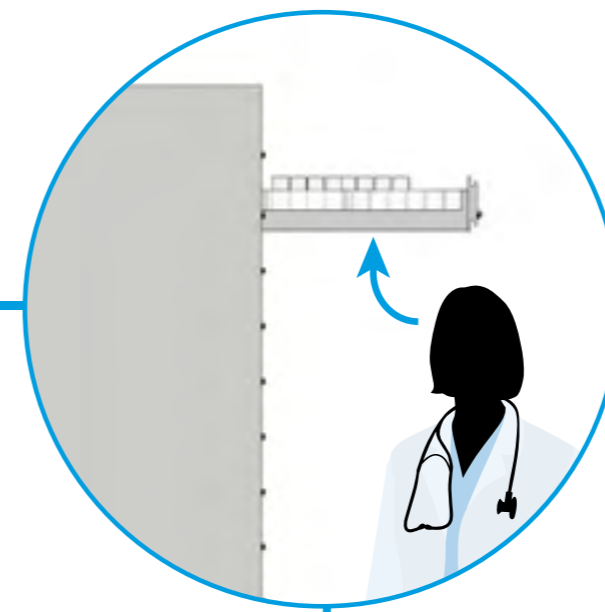
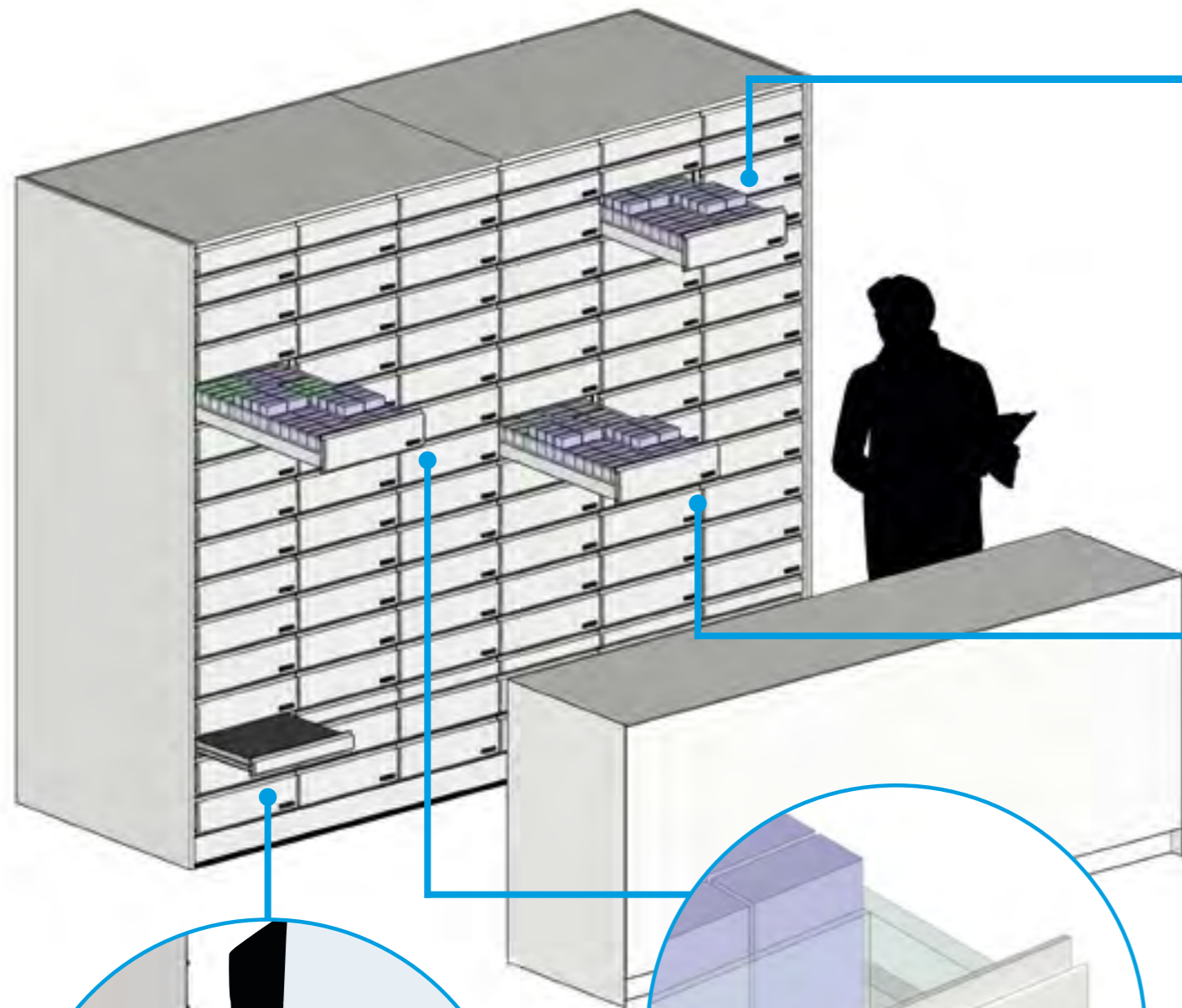
Sturdy and durable structure

Le diverse tipologie di composizioni permettono di sfruttare lo spazio a seconda delle esigenze

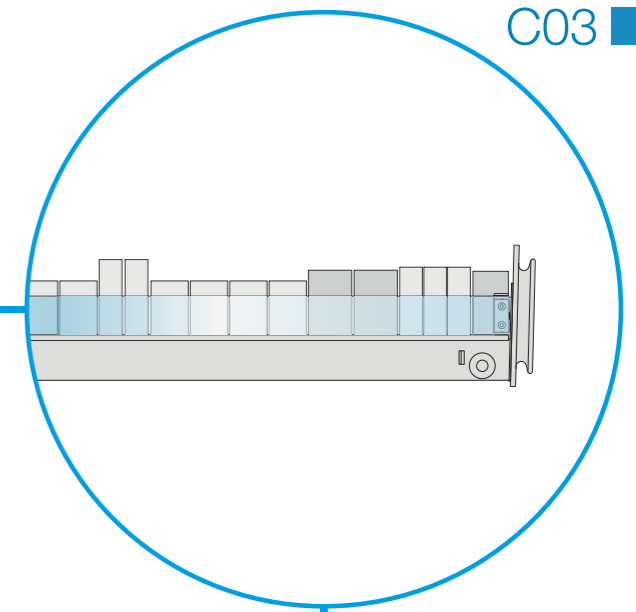
The different types of compositions allow to take advantage of space according to the different needs

I PLUS DELLA CASSETTIERA PER FARMACIA

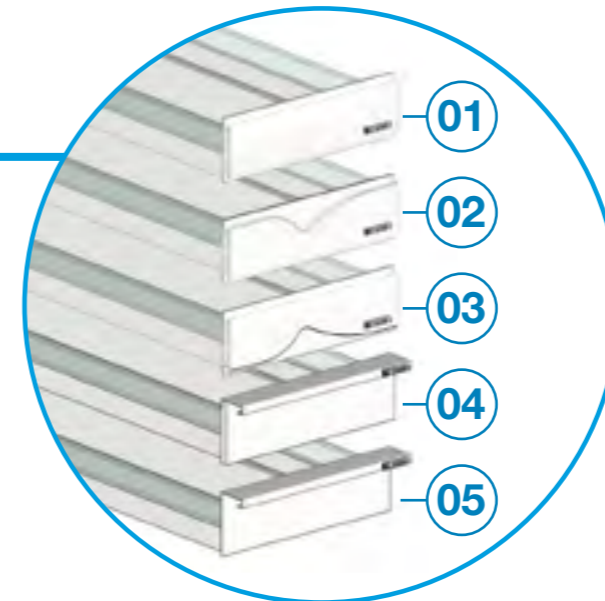
THE ADVANTAGES OF THE PHARMACY DRAWER CABINET



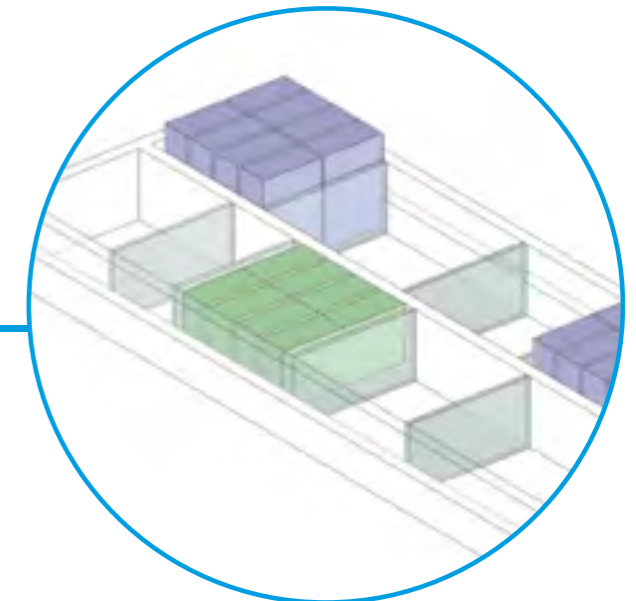
Vedere da sotto grazie al fondo trasparente
See from below thanks to the transparent bottom



Fianchi trasparenti per prodotti sempre in vista
See-through effect side panels for products always in sight



Design diversi in linea con le esigenze della farmacia
Different designs to satisfy each pharmacy requests



Divisori che organizzano i prodotti e facilitano la ricerca
Partitions to organize the products and speed the search



Grazie alla pedana ogni prodotto è facilmente raggiungibile
Thanks to the footboard, each product is easily reachable



Le lettere sui frontali organizzano i cassetti in modo pratico
The letters on the front side panels make the organization of drawers very handy

LE TIPOLOGIE A CONFRONTO MODELS COMPARISON

I vantaggi della cassettera contro l'esposizione su ripiano
Benefits of the drawer cabinet against the shelf display

- 1 | Maggiore capacità di contenimento Greater containment capacity
- 2 | Prodotti organizzati in modo efficace Products organized in an effecent way
- 3 | Ordine nel visual merchandising Order in visual merchandising
- 4 | Maggiore rapidità di accesso ai prodotti A faster access to products
- 5 | Completo utilizzo dello spazio in altezza Full use of space in height
- 6 | Diverse tipologie di design per ogni tipo di esigenza Different types of design for every kind of request

il cassetto the drawer

Corredato di tutti gli accessori standard per garantire la massima funzionalità.

Tutti i cassetti possono essere corredati di gradinali dotati di separatori trasparenti atti al contenimento specifico dei tubi granuli per omeopatia.

La cassetteria prevede la pedana estraibile che consente di raggiungere con facilità i cassetti superiori, al termine dell'utilizzo, la pedana rientra automaticamente.

Le differenti altezze, e le varie tipologie di fondo, sono concepite per essere funzionali in qualsiasi situazione.

Equipped with standard accessories to ensure the maximum functionality.

All drawers can be supplied with display steps equipped with transparent partitions specifically conceived to hold homeopathic granule tubes.

The drawer cabinet includes the extractable footboard that makes it easy to reach the highest drawers. At the end of use, the platform pulls back automatically. Different heights, and the various types of bottom, are designed to be functional in any situation.



Cassetto fondo opaco
Matt bottom drawer



Cassetto fondo trasparente
Transparent bottom drawer



Cassetto fondo rete
Net bottom drawer



Accessori per omeopatia
Accessories for homeopathy



Pedana estraibile
Extractable footboard



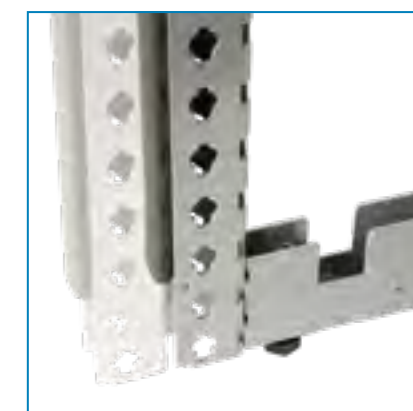
Montaggio
Assembling



01



02



03



04



05

Modularità
Modularity



la struttura the structure

L'intera struttura portante della cassetteria C03, è componibile e modulare, caratterizzata da notevoli vantaggi, primi fra tutti:

- La possibilità di effettuare un packaging di minimo ingombro.
- Una più agile capacità di manovra dei pezzi per un montaggio più rapido ed efficace.
- Una struttura di nuova concezione, tecnologicamente avanzata e durevole nel tempo.

The whole structure of C03 is sectional and modular, characterized by many advantages, first of all:

- Small packaging.
- More agile workmanship for quicker and more efficient assembly.
- A new concept, technologically advanced and durable over time.

pannelli di finitura panels

C03 è già predisposta per il fissaggio dell'eventuale pannellatura laterale, superiore e posteriore. La pannellatura posteriore viene applicata alla struttura tramite staffe ad aggancio su misura specifica, relativa alla profondità del cassetto. Questa è una caratteristica peculiare della cassetteria C03, che fa di questo prodotto un unicum sul mercato.

C03 is already set up for the fixing of side, top and bottom panels. The back panel is applied to the frame by means of spacers according to the depth of the drawer. This is a peculiar characteristic of the C03 drawer cabinet, which makes this product a unicum on the market.



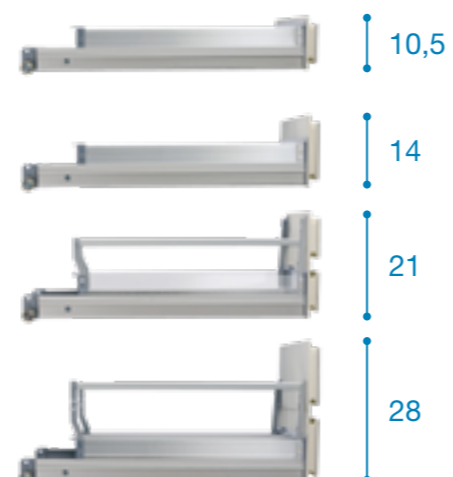
La struttura
The structure



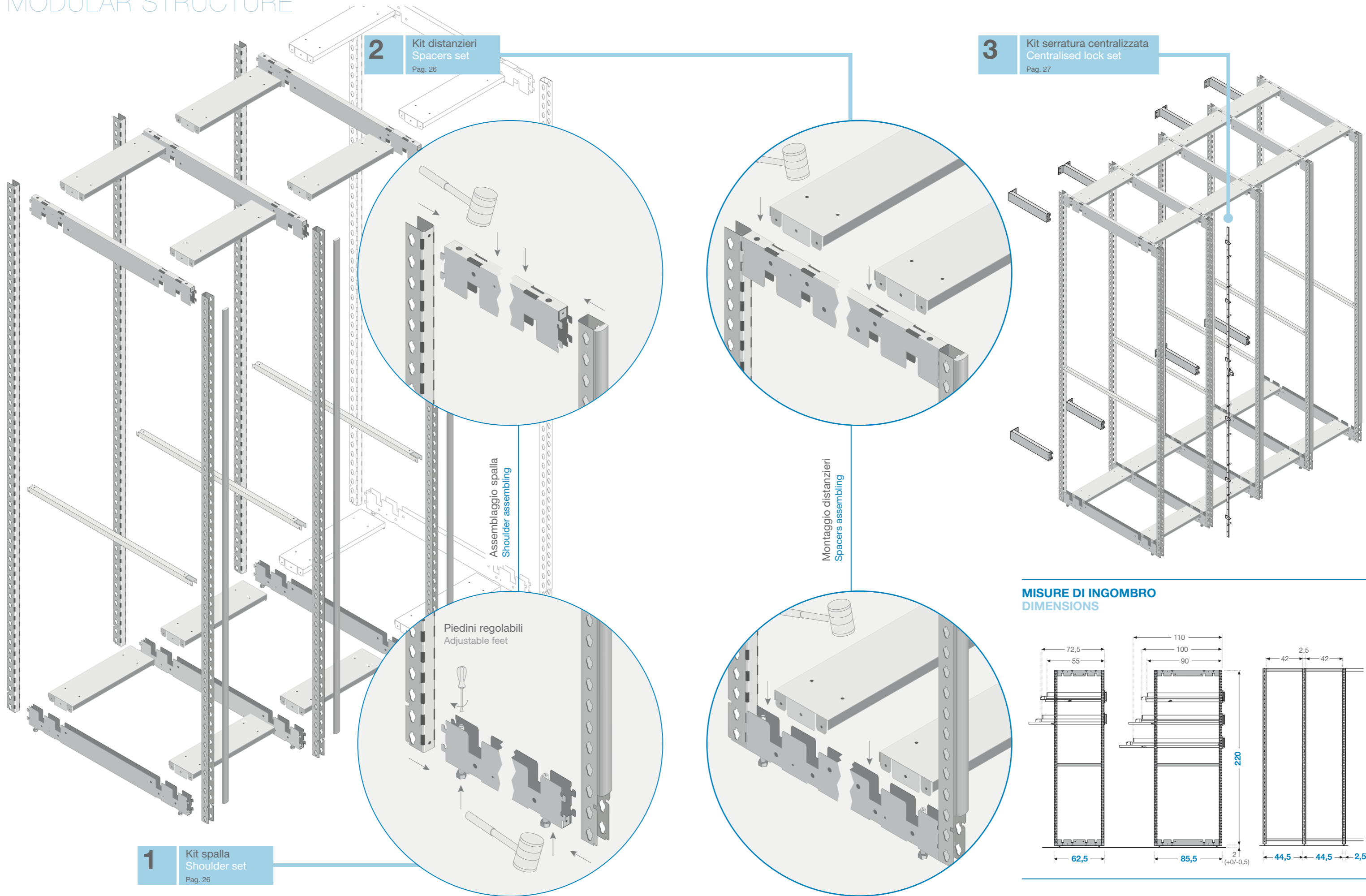
la cassettera sottobanco the counter drawer unit

La gamma C03 è completata dalla cassettera sottobanco, anch'essa con struttura componibile, con la quale creare all'occorrenza blocchi a uno o più passi, secondo le proprie esigenze, da inserire in box singoli o box multipli.

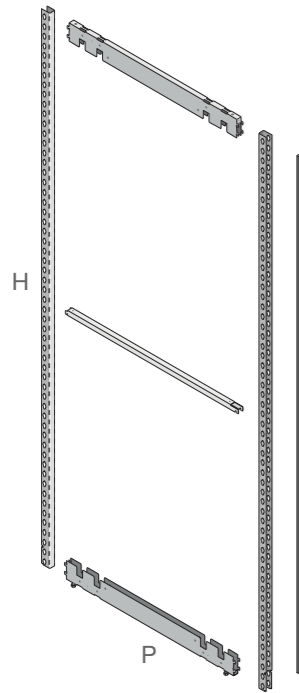
The C03 range is complemented by the counter drawer unit, also with a modular structure, whereby it is possible to create one or more blocks in different width according to necessities, to be inserted in single or multiple boxes.



CASSETTIERA C03
C03 DRAWER CABINET

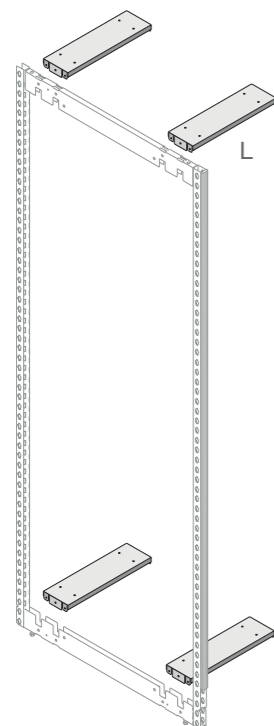


1 Kit spalla
Shoulder set



Specifiche Details		materiali: materials:
		A00*
P	H L	codice code
62,5	220	7091100
85,5	220	7091105
		*COLORE UNICO 13P *ONE COLOUR ONLY 13P

2 Kit distanzieri
Spacers set



Ogni kit include 4 distanzieri.
Each set includes 4 spacers.

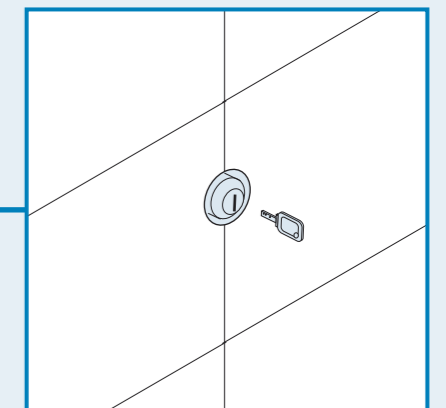
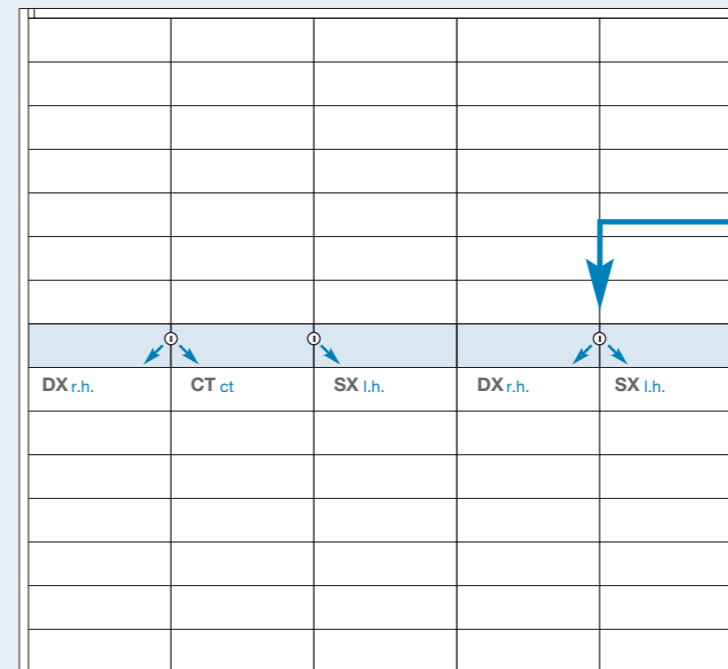
Specifiche Details		materiali: materials:
		A00*
44,5		7091110
		*COLORE UNICO 13P *ONE COLOUR ONLY 13P

3 Kit serratura centralizzata
Centralised lock set

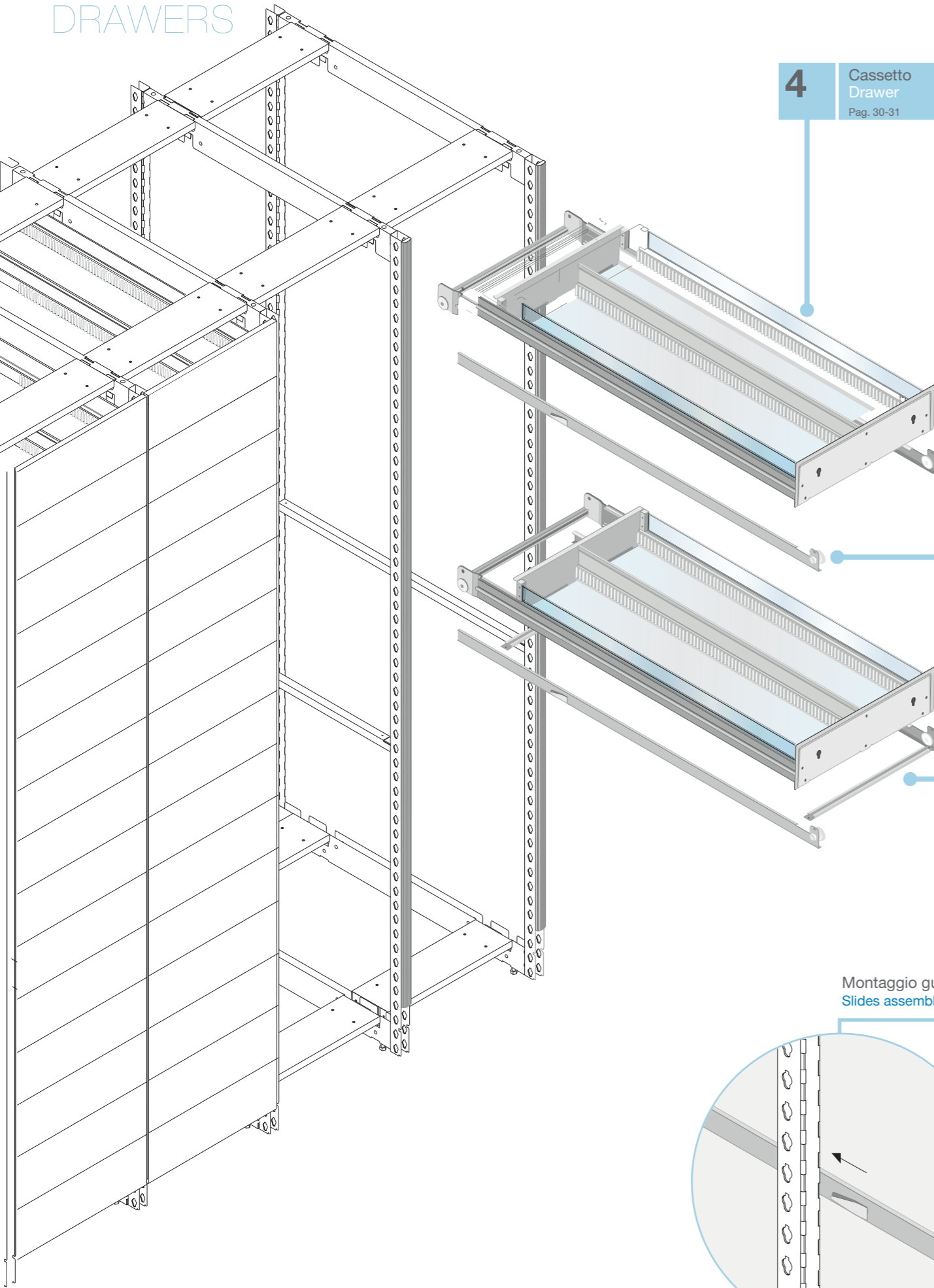


Per poter inserire la serratura è necessario scegliere colonne i cui cassetti siano allineati orizzontalmente.
The use of the centralised lock set requires columns whose drawers are horizontally aligned.

Specifiche Details		materiali: materials:
		Z00
		codice code
		7091115



Serratura
Lock



4 Cassetto
Drawer
Pag. 30-31

Fondo trasparente
Transparent bottom



Fondo opaco
Matt bottom



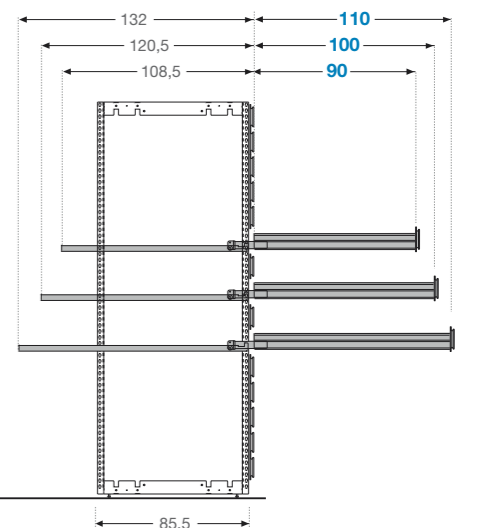
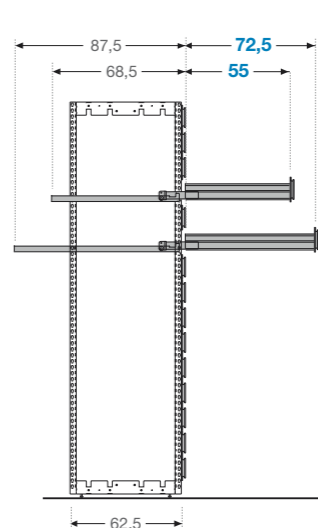
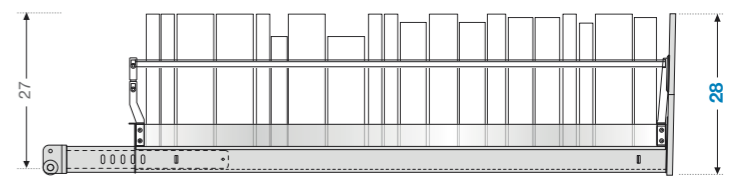
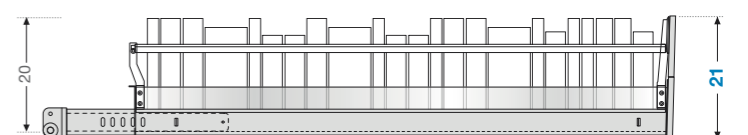
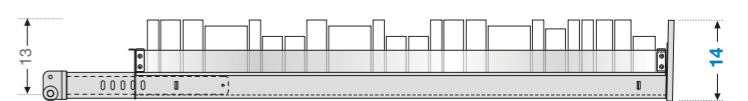
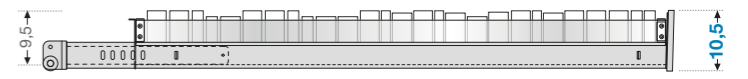
Fondo rete
Net bottom



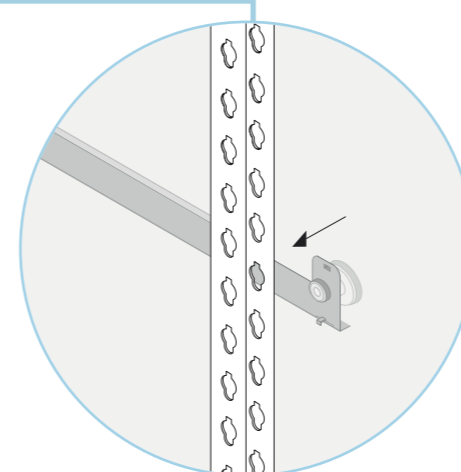
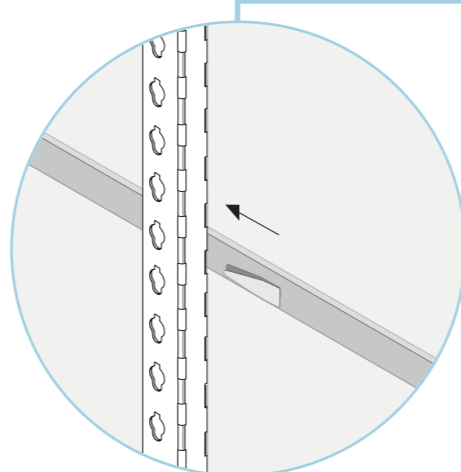
5 Coppia guide
Pair of drawers slides
Pag. 32

6 Coppia distanziatori intermedi per guide
Pair of slides median spacers
Pag. 33

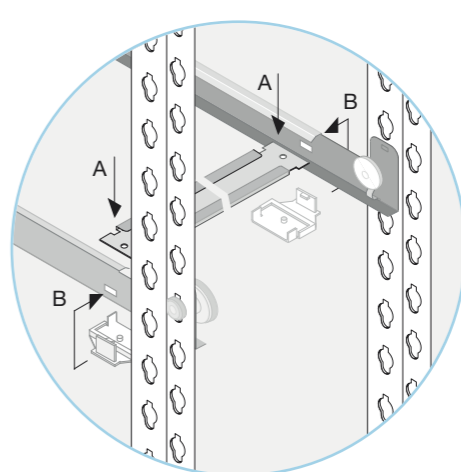
MISURE DI UTILIZZO
USAGE DIMENSIONS



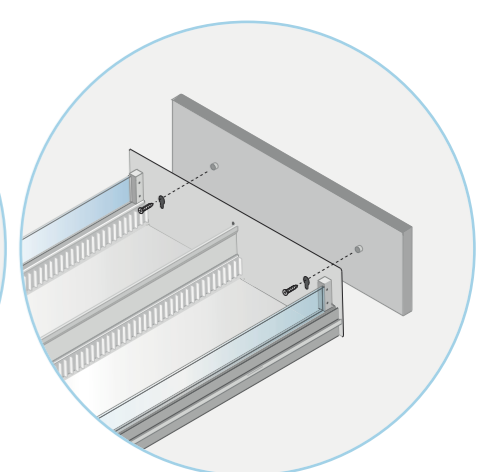
Montaggio guide
Slides assembling



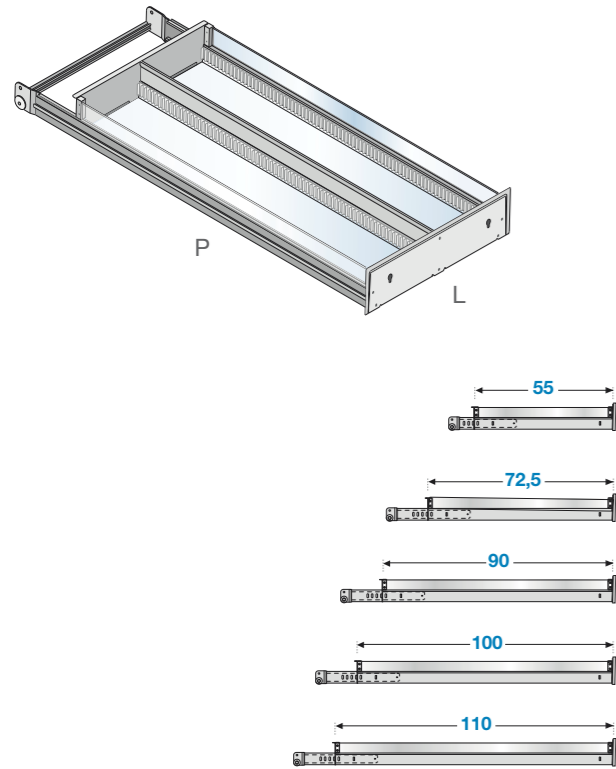
Montaggio distanziatori intermedi
Median spacers assembling



Montaggio frontalino cassetto
Drawer front panel assembling

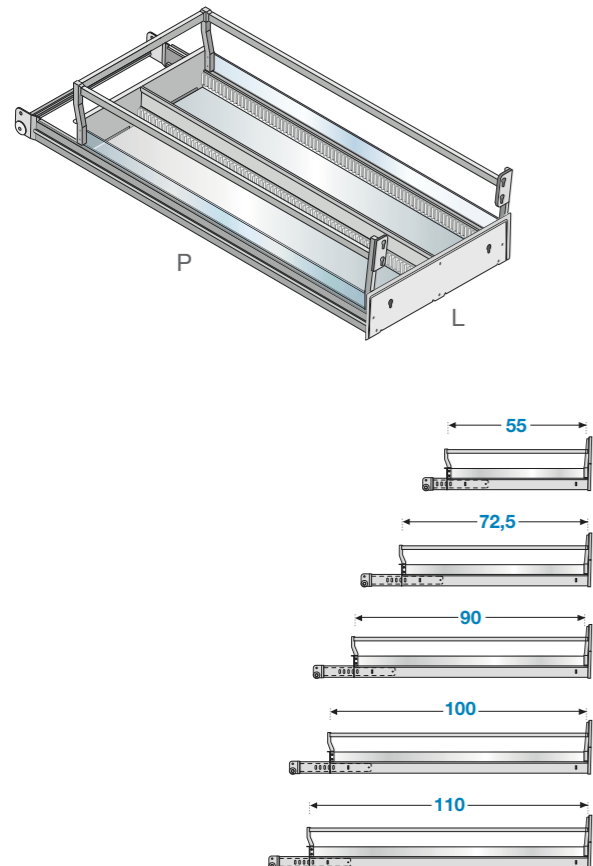


4.1 Cassetto L 44,5 con divisorio - frontalini H 10,5/14
Drawer W 44.5 with partition - front panels H 10.5/14



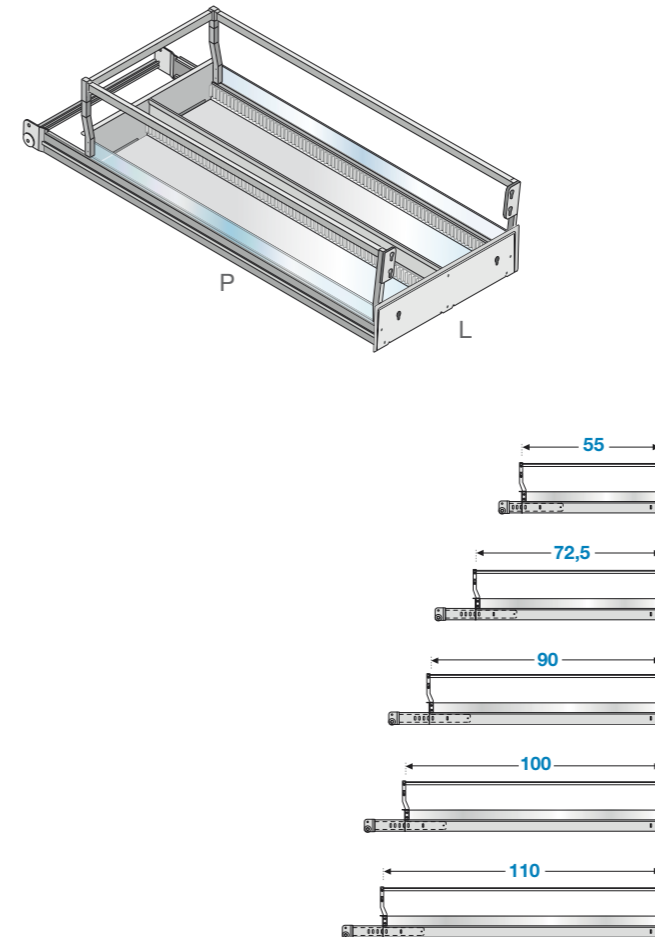
Specifiche Details	materiali: materials:		
	P	H	L
			codice code
fondo opaco matt bottom	55	44,5	7091120
	72,5	44,5	7091125
	90	44,5	7091130
	100	44,5	7091135
	110	44,5	7091140
fondo trasparente transparent bottom	55	44,5	7091145
	72,5	44,5	7091150
	90	44,5	7091155
	100	44,5	7091160
	110	44,5	7091165
fondo rete net bottom	55	44,5	7091170
	72,5	44,5	7091175
	90	44,5	7091180
	100	44,5	7091185
	110	44,5	7091190

4.2 Cassetto L 44,5 con divisorio - frontalini H 21
Drawer W 44.5 with partition - front panels H 21



Specifiche Details	materiali: materials:		
	P	H	L
			codice code
fondo opaco matt bottom	55	44,5	7091195
	72,5	44,5	7091200
	90	44,5	7091205
	100	44,5	7091210
	110	44,5	7091215
fondo trasparente transparent bottom	55	44,5	7091220
	72,5	44,5	7091225
	90	44,5	7091230
	100	44,5	7091235
	110	44,5	7091240
fondo rete net bottom	55	44,5	7091245
	72,5	44,5	7091250
	90	44,5	7091255
	100	44,5	7091260
	110	44,5	7091265

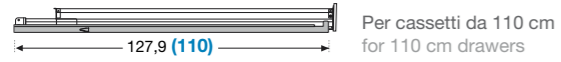
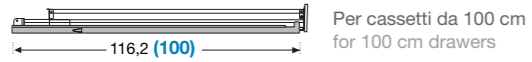
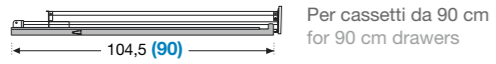
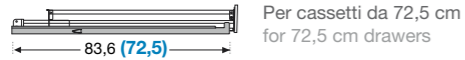
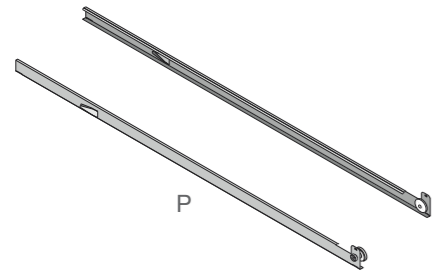
4.3 Cassetto L 44,5 con divisorio - frontalini H 28
Drawer W 44.5 with partition - front panels H 28



Specifiche Details	materiali: materials:		
	P	H	L
			codice code
fondo opaco matt bottom	55	44,5	7091270
	72,5	44,5	7091275
	90	44,5	7091280
	100	44,5	7091285
	110	44,5	7091290
fondo trasparente transparent bottom	55	44,5	7091295
	72,5	44,5	7091300
	90	44,5	7091305
	100	44,5	7091310
	110	44,5	7091315
fondo rete net bottom	55	44,5	7091320
	72,5	44,5	7091325
	90	44,5	7091330
	100	44,5	7091335
	110	44,5	7091340

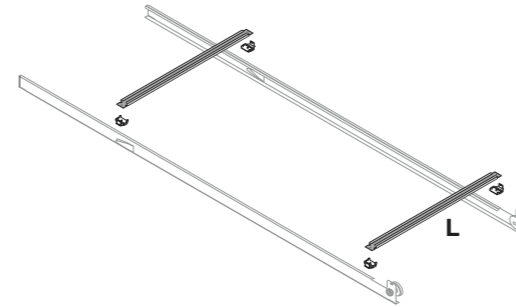
Specifiche Details	materiali: materials:		
	P	H	L
			codice code

5 Coppia guide
Pair of drawers slides



Specifiche Details		materiali: materials:
		A00*
P	H L	codice code
55		7091345
72,5		7091350
90		7091355
100		7091360
110		7091365
		*COLORE UNICO 13P *ONE COLOUR ONLY 13P
sgancio guida slide release		

6 Coppia distanzieri intermedi per guide
Pair of slides median spacers



Per ogni colonna servono 2 coppie di distanzieri.
Each column requires 2 pairs of spacers.

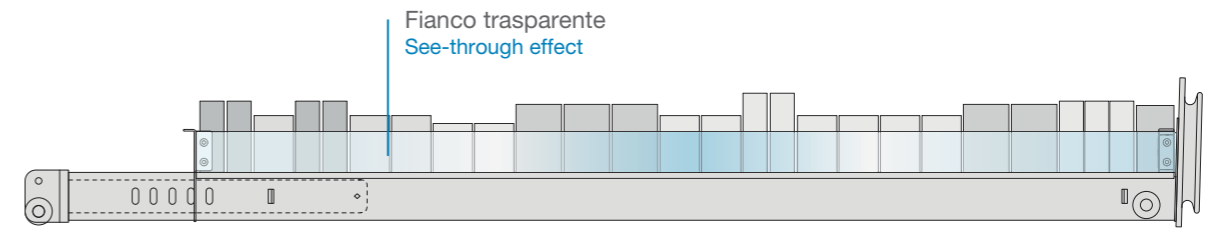
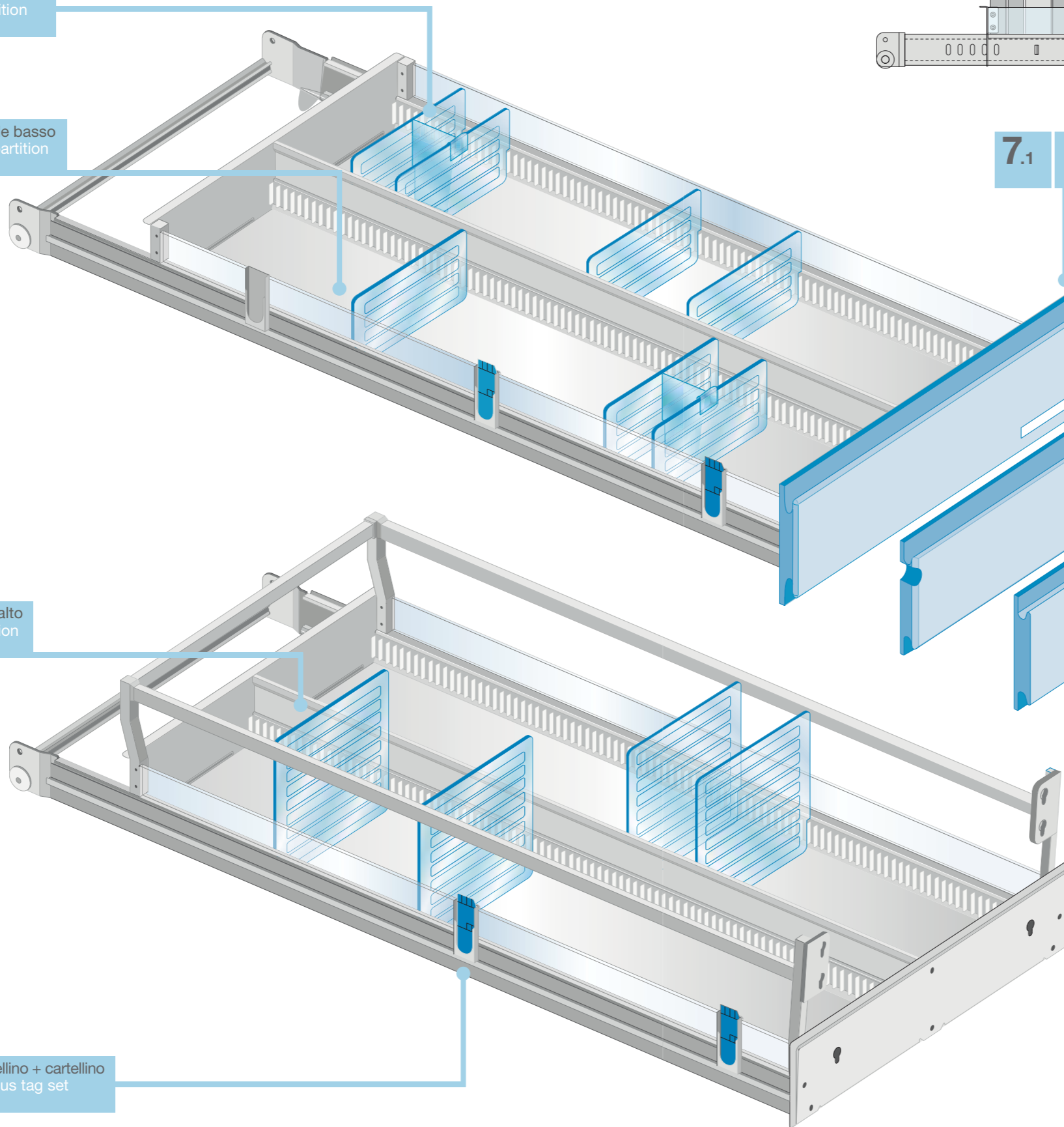
Specifiche Details		materiali: materials:
		Z00
P	H L	codice code
	44,5	7091370
A		
B		

24 Divisorio longitudinale
Longitudinal partition
Pag. 78

24 Divisorio trasversale basso
Short transversal partition
Pag. 78

24 Divisorio trasversale alto
Tall transversal partition
Pag. 78

25 Kit porta cartellino + cartellino
Tag holder plus tag set
Pag. 78



7.1 Frontalino SP-1
SP-1 front panel
Pag. 36

7.2 Frontalino SP-1 per serratura
SP-1 front panel for lock
Pag. 36

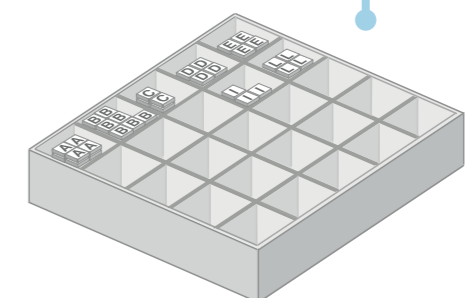
7.3 Frontalino SP-3
SP-3 front panel
Pag. 37

7.4 Frontalino SP-4
SP-4 front panel
Pag. 37

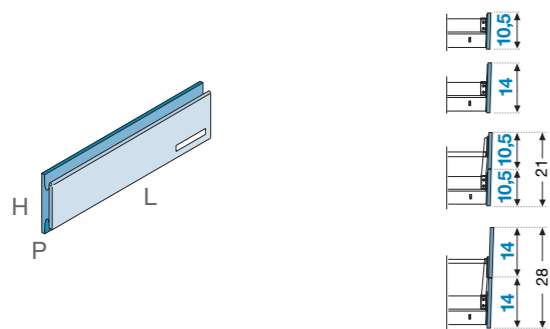
7.5 Frontalino SP-5
SP-5 front panel
Pag. 38

7.6 Frontalino SP-6
SP-6 front panel
Pag. 39

27 Confezione lettere maxi
Large letters set box
Pag. 80



7.1 Frontalino SP-1
SP-1 front panel



Le altezze 21 e 28 cm si ottengono montando rispettivamente 2 frontalini da 10,5 cm e 2 frontalini da 14 cm.

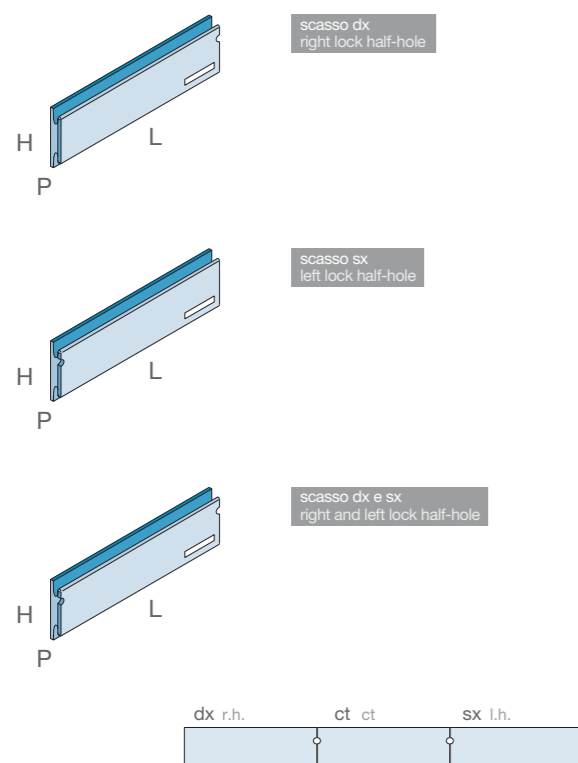
21 and 28 cm high front panels are obtained by using 2*10.5 cm and 2*14 cm front panels respectively.

Nella versione con portalettere per altezze 21 e 28 cm solo 1 dei 2 frontalini deve avere il portalettere.

As per the version with letter-holder of 21 and 28 cm high front panels, 1 of the 2 front panels only requires the letter-holder.

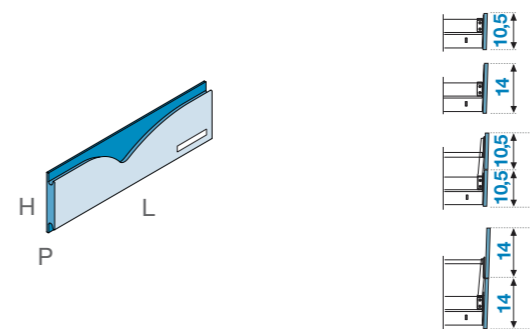
Specifiche Details	materiali: materials:		
	P	H	L
senza portalettere without letter-holder	2,1	10,5	44,5
	2,1	14	44,5
con portalettere with letter-holder	2,1	10,5	44,5
	2,1	14	44,5

7.2 Frontalino SP-1 per serratura
SP-1 front panel for lock



Specifiche Details	materiali: materials:		
	P	H	L
scasso dx right lock half-hole	2,1	14	44,5
scasso sx left lock half-hole	2,1	14	44,5
scasso dx e sx right and left lock half-hole	2,1	14	44,5
senza portalettere without letter-holder	2,1	10,5	44,5
	2,1	14	44,5
con portalettere with letter-holder	2,1	10,5	44,5
	2,1	14	44,5

7.3 Frontalino SP-3
SP-3 front panel



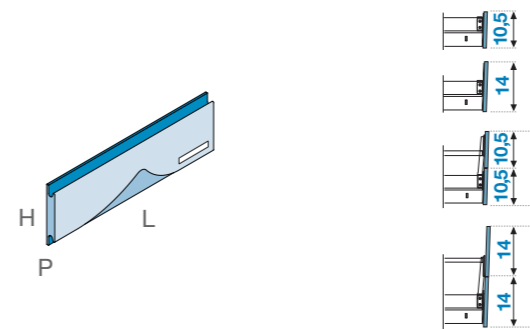
Le altezze 21 e 28 cm si ottengono montando rispettivamente 2 frontalini da 10,5 cm e 2 frontalini da 14 cm.

21 and 28 cm high front panels are obtained by using 2*10.5 cm and 2*14 cm front panels respectively.

Nella versione con portalettere per altezze 21 e 28 cm solo 1 dei 2 frontalini deve avere il portalettere.

As per the version with letter-holder of 21 and 28 cm high front panels, 1 of the 2 front panels only requires the letter-holder.

7.4 Frontalino SP-4
SP-4 front panel



Le altezze 21 e 28 cm si ottengono montando rispettivamente 2 frontalini da 10,5 cm e 2 frontalini da 14 cm.

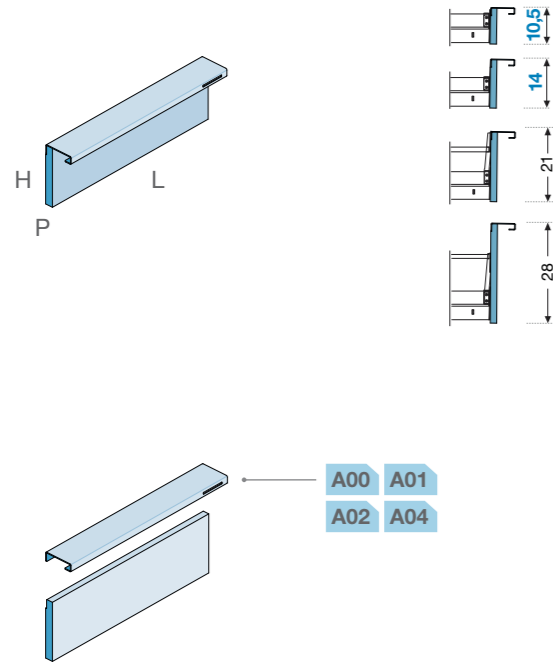
21 and 28 cm high front panels are obtained by using 2*10.5 cm and 2*14 cm front panels respectively.

Nella versione con portalettere per altezze 21 e 28 cm solo 1 dei 2 frontalini deve avere il portalettere.

As per the version with letter-holder of 21 and 28 cm high front panels, 1 of the 2 front panels only requires the letter-holder.

Specifiche Details	materiali: materials:		
	P	H	L
senza portalettere without letter-holder	2,1	10,5	44,5
	2,1	14	44,5
con portalettere with letter-holder	2,1	10,5	44,5
	2,1	14	44,5
senza portalettere without letter-holder	2,1	10,5	44,5
	2,1	14	44,5
con portalettere with letter-holder	2,1	10,5	44,5
	2,1	14	44,5

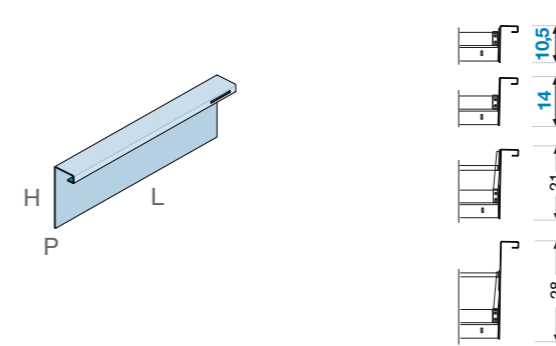
7.5 Frontalino SP-5
SP-5 front panel



Articolo a colorazione doppia. La tabella colori si riferisce solo al pannello del frontalino. La parte superiore del pannello è in metallo (tabella colori A00-A01-A02-A04).
Double color item. The color chart refers to the drawer front panel only. The upper part of the front panel is in metal (A00, A01, A02, A04).

Specifiche Details	materiali: materials:			
	B00*	B01	B02 B03	
	P	H	L	codice code
senza portalettere without letter-holder	1,8	10,5	44,5	7091465
	1,8	14	44,5	7091470
	1,8	21	44,5	7091475
	1,8	28	44,5	7091480
				*COLORE UNICO LR *ONE COLOUR ONLY LR
con portalettere with letter-holder	1,8	10,5	44,5	7091485
	1,8	14	44,5	7091490
	1,8	21	44,5	7091495
	1,8	28	44,5	7091500
				*COLORE UNICO LR *ONE COLOUR ONLY LR

7.6 Frontalino SP-6
SP-6 front panel

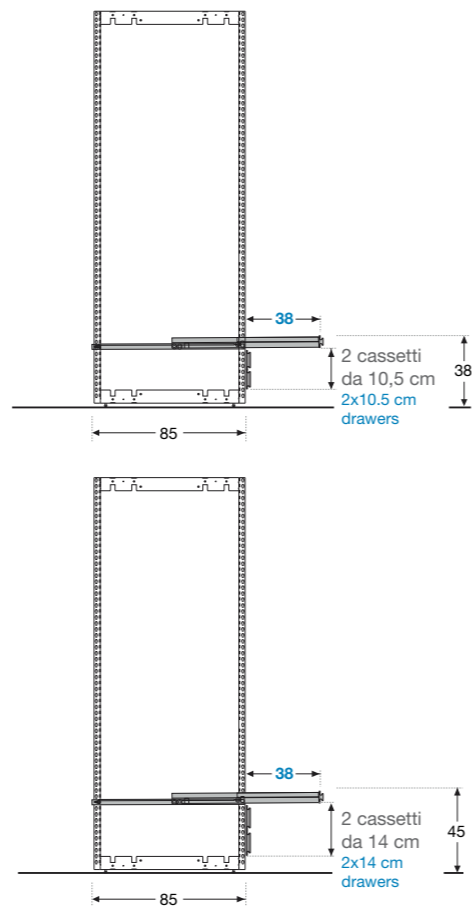


	materiali: materials:			
	A00	A01	A02	A04
senza portalettere without letter-holder	0,2	10,5	44,5	7091505
	0,2	14	44,5	7091510
	0,2	21	44,5	7091515
	0,2	28	44,5	7091520
con portalettere with letter-holder	0,2	10,5	44,5	7091525
	0,2	14	44,5	7091530
	0,2	21	44,5	7091535
	0,2	28	44,5	7091540

PEDANA ESTRAIBILE EXTRACTABLE FOOTBOARD



MISURE DI UTILIZZO USAGE DIMENSIONS



8 Kit pedana estraibile
Extractable footboard set
Pag. 41

9.1 Frontalino SP-1 per pedana estraibile
SP-1 front panel for extractable footboard
Pag. 41

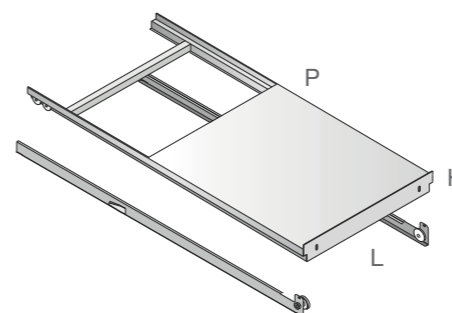
9.2 Frontalino SP-5 per pedana estraibile
SP-5 front panel for extractable footboard
Pag. 41

9.3 Frontalino SP-6 per pedana estraibile
SP-6 front panel for extractable footboard
Pag. 41

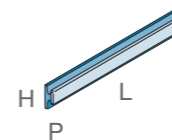
PEDANA ESTRAIBILE EXTRACTABLE FOOTBOARD

C03 Vedo

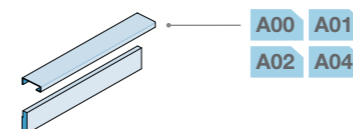
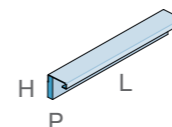
8 Kit pedana estraibile
Extractable footboard set



9.1 Frontalino SP-1 per pedana estraibile
SP-1 front panel for extractable footboard



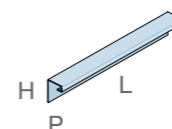
9.2 Frontalino SP-5 per pedana estraibile
SP-5 front panel for extractable footboard



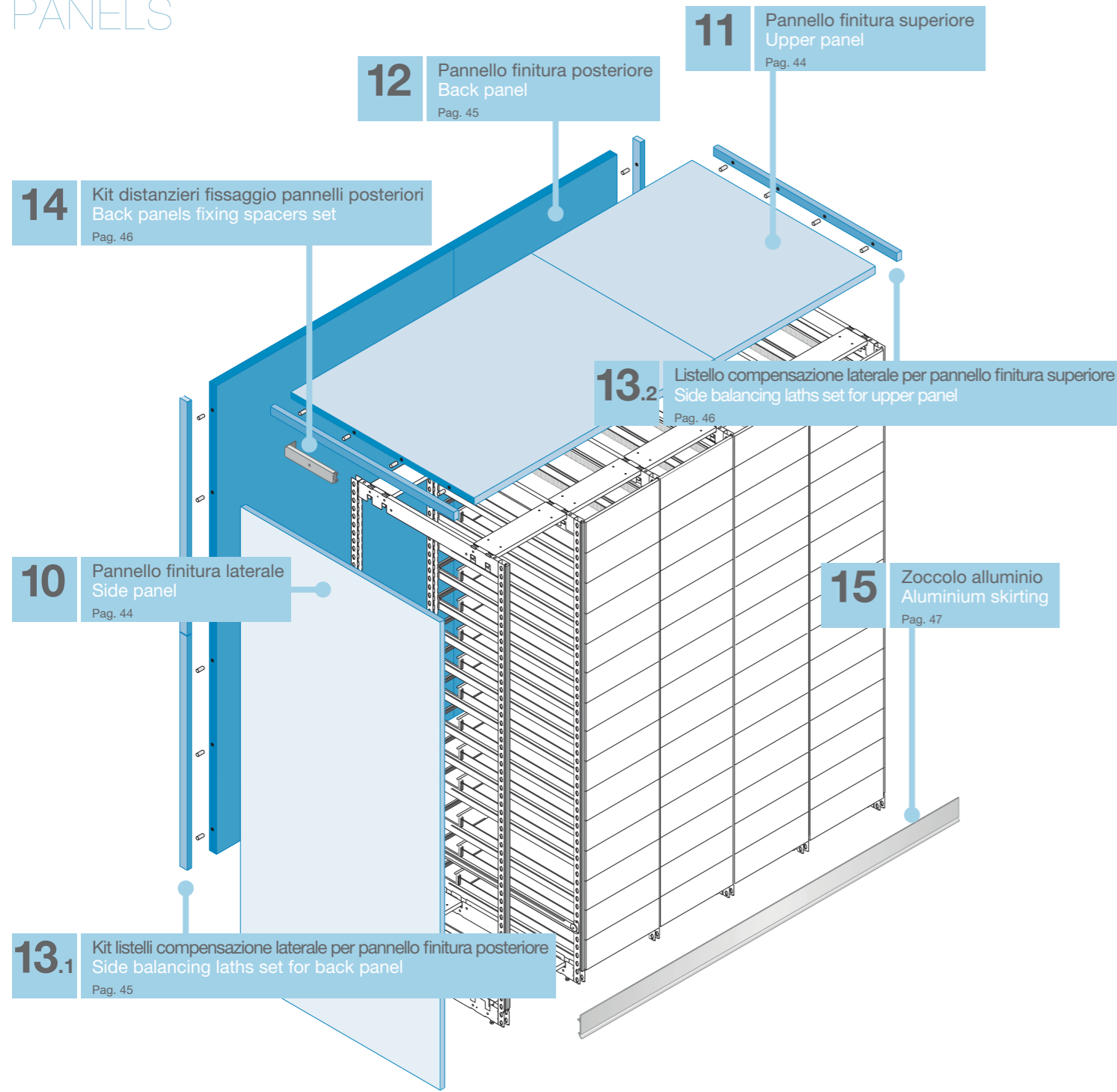
Articolo a colorazione doppia. La tabella colori si riferisce solo al pannello del frontalino. La parte superiore del pannello è in metallo (tabella colori A00-A01-A02-A04).

Double color item. The color chart refers to the drawer front panel only. The upper part of the front panel is in metal (A00, A01, A02, A04).

9.3 Frontalino SP-6 per pedana estraibile
SP-6 front panel for extractable footboard

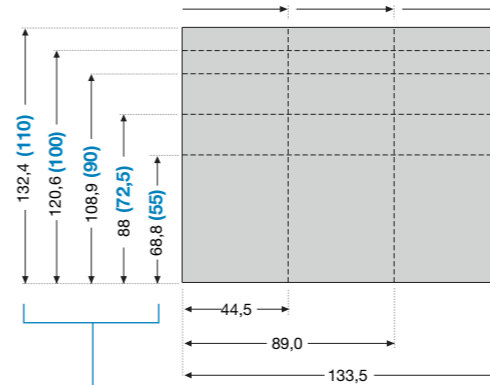


Specifiche Details		materiali: materials:	
		A00*	
P	H L	codice code	
83	6,5 44,5	7091545	
		*COLORE UNICO 13P *ONE COLOUR ONLY 13P	
		materiali: materials:	
		Z00*	
2,1	7 44,5	7091550	
		*FINITURA PVC BIANCO OPACO *MATT WHITE PVC FINISH	
		materiali: materials:	
		B00*	B01 B02 B03
1,8	7 44,5	7091555	
		*COLORE UNICO LR *ONE COLOUR ONLY LR	
		materiali: materials:	
		A00	A01 A02 A04
0,2	7 44,5	7091560	



PANNELLO FINITURA SUPERIORE
UPPER PANEL

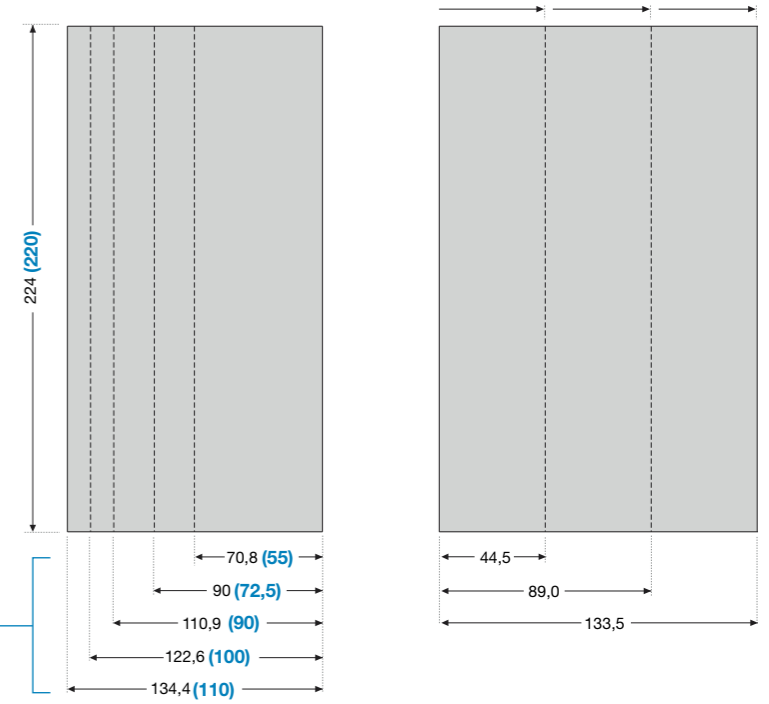
1 Colonna 2 Colonne 3 Colonne
1 column 2 columns 3 columns



PANNELLO FINITURA LATERALE
SIDE PANEL

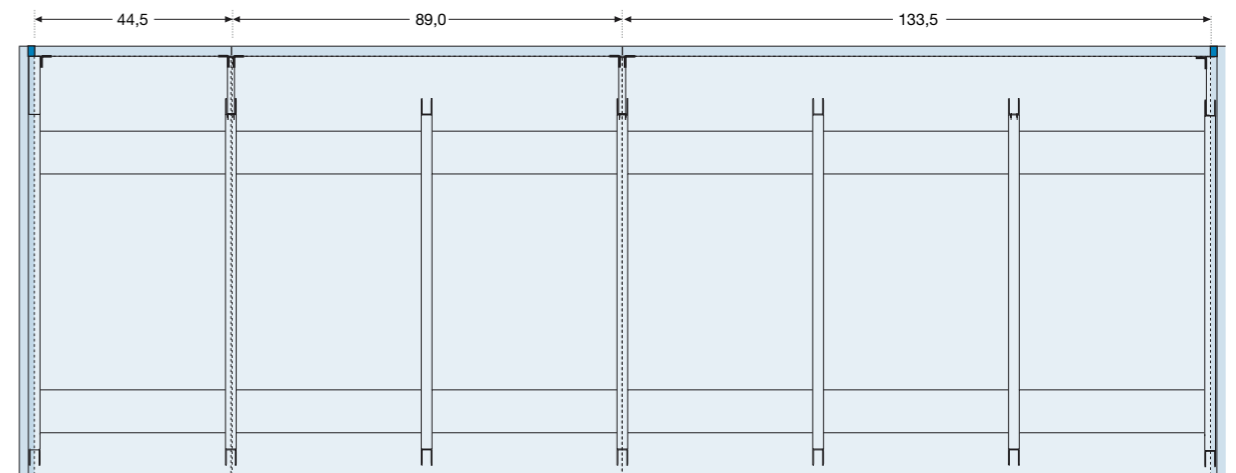
PANNELLO FINITURA POSTERIORE
BACK PANEL

1 Colonna 2 Colonne 3 Colonne
1 column 2 columns 3 columns

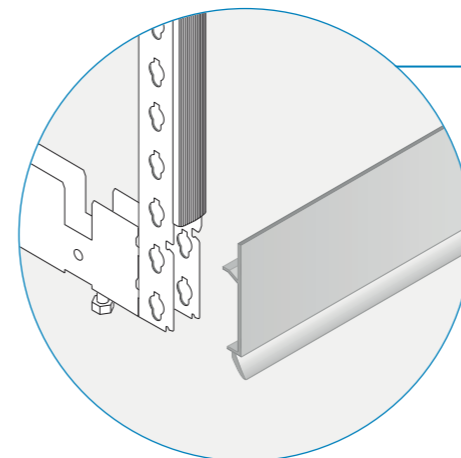
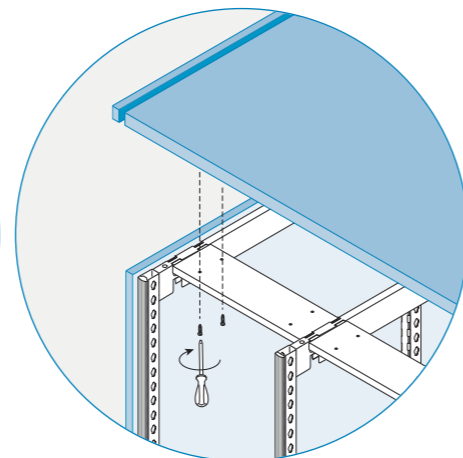
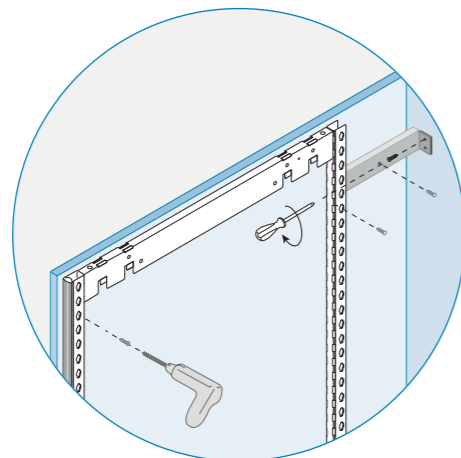
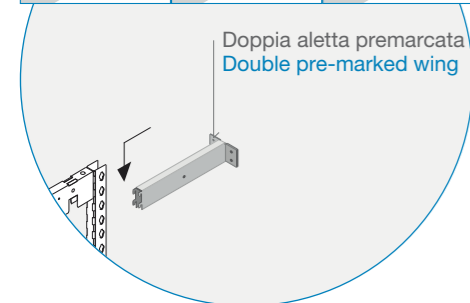
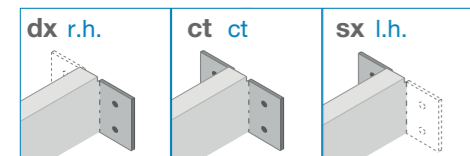


I pannelli di finitura superiore e laterale vanno scelti in relazione alla profondità del cassetto. Upper and side panels must be chosen with reference to the depth of the drawers.

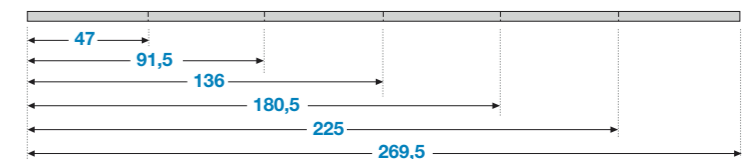
ESEMPIO DI COMPOSIZIONE
ASSEMBLING EXAMPLE



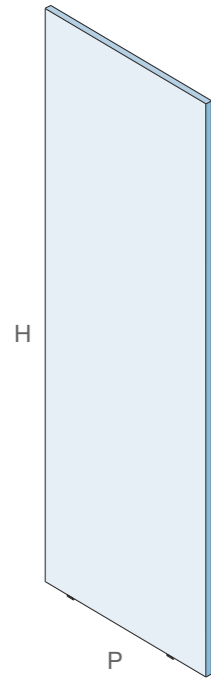
Il distanziere viene fornito con doppia aletta premarcata per rottura dx o sx
The spacer is supplied with double pre-marked wing for right or left breaking



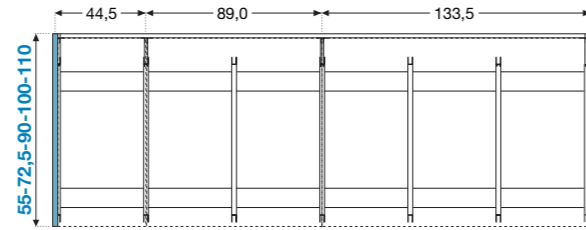
SCHEMA ZOCCOLO
SKIRTING DIAGRAM



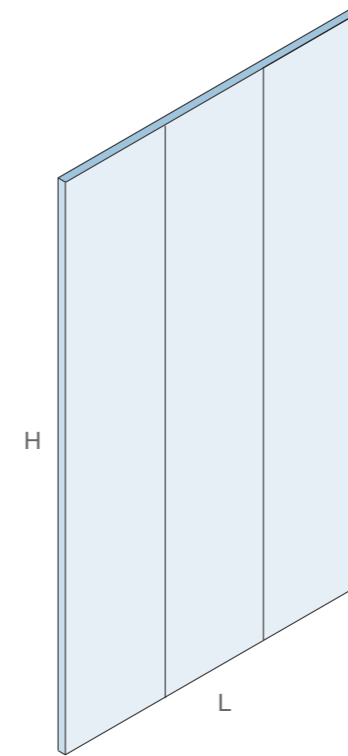
10 Pannello finitura laterale
Side panel



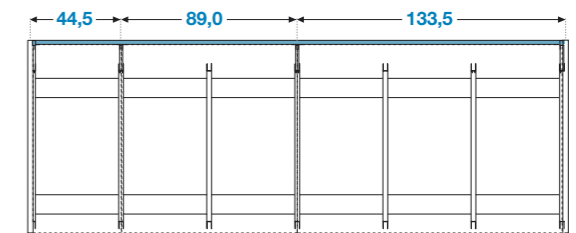
Specifiche Details			materiali: materials:
	P	H	L
			codice code
	55	220	7091565
	72,5	220	7091570
	90	220	7091575
	100	220	7091580
	110	220	7091585
			*COLORE UNICO LR *ONE COLOUR ONLY LR



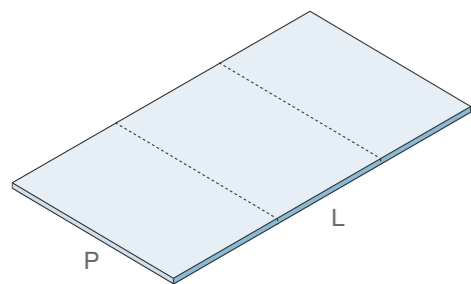
12 Pannello finitura posteriore
Back panel



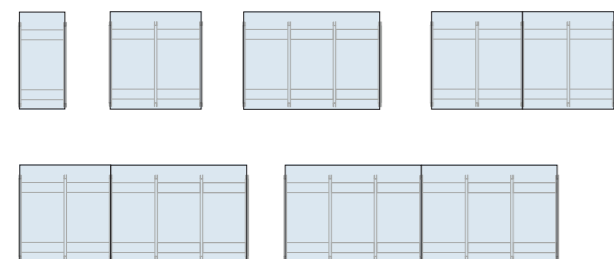
Specifiche Details			materiali: materials:
	P	H	L
			codice code
1 colonna 1 column	220	44,5	7091665
2 colonne 2 columns	220	89,0	7091670
3 colonne 3 columns	220	133,5	7091675
			*COLORE UNICO LR *ONE COLOUR ONLY LR



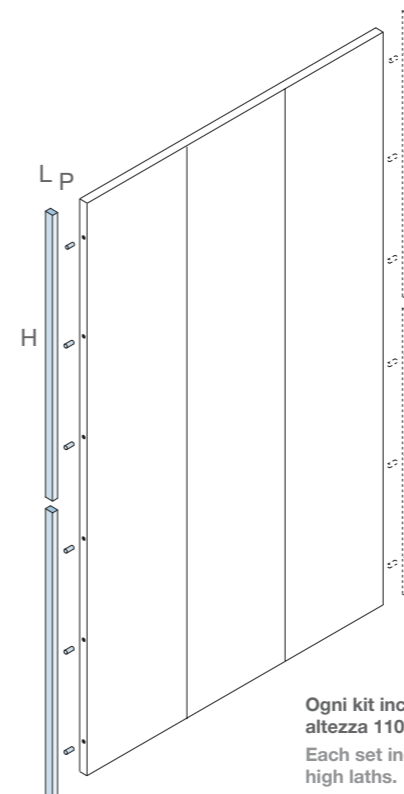
11 Pannello finitura superiore
Upper panel



			materiali: materials:
	P	H	L
1 colonna 1 column	55	44,5	7091590
	72,5	44,5	7091595
	90	44,5	7091600
	100	44,5	7091605
	110	44,5	7091610
2 colonne 2 columns	55	89,0	7091615
	72,5	89,0	7091620
	90	89,0	7091625
	100	89,0	7091630
	110	89,0	7091635
3 colonne 3 columns	55	133,5	7091640
	72,5	133,5	7091645
	90	133,5	7091650
	100	133,5	7091655
	110	133,5	7091660
			*COLORE UNICO LR *ONE COLOUR ONLY LR



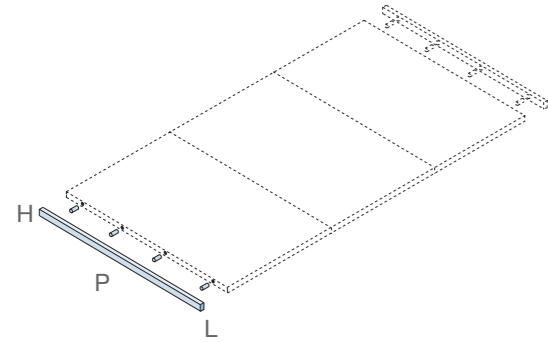
13.1 Kit listelli di compensazione laterale per pannello finitura posteriore
Side balancing laths set for back panel



Ogni kit include 2 listelli di altezza 110 cm ciascuno.
Each set includes 2x110 cm high laths.

			materiali: materials:
	P	H	L
			codice code
	1,8	111,9	1,2
			7091680
			*COLORE UNICO 03T *ONE COLOUR ONLY 03T

13.2 Listello di compensazione laterale per pannello finitura superiore
Side balancing lath for upper panel

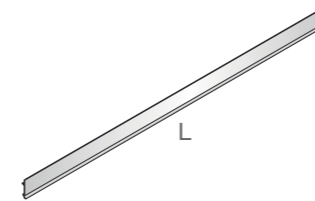


Specifiche Details				materiali: materials:
	P	H	L	C00*
	codice code			
Per cassetti da 55 cm For 55 cm drawers	68,8	1,8	1,2	7091685
Per cassetti da 72,5 cm For 72.5 cm drawers	88	1,8	1,2	7091690
Per cassetti da 90 cm For 90 cm drawers	108,9	1,8	1,2	7091695
Per cassetti da 100 cm For 100 cm drawers	120,6	1,8	1,2	7091700
Per cassetti da 110 cm For 110 cm drawers	132,4	1,8	1,2	7091705
				*COLORE UNICO 03T *ONE COLOUR ONLY 03T

Specifiche Details				materiali: materials:
	P	H	L	A00*
	codice code			
Per cassetti da 55 cm for 55 cm drawers	7			7091710
Per cassetti da 72,5 cm for 72.5 cm drawers	26			7091715
Per cassetti da 90 cm for 90 cm drawers	24			7091720
Per cassetti da 100 cm for 100 cm drawers	36			7091725
Per cassetti da 110 cm for 110 cm drawers	47			7091730
				*COLORE UNICO 13P *ONE COLOUR ONLY 13P

Ogni kit include 2 distanzieri.
Each set includes 2 spacers.

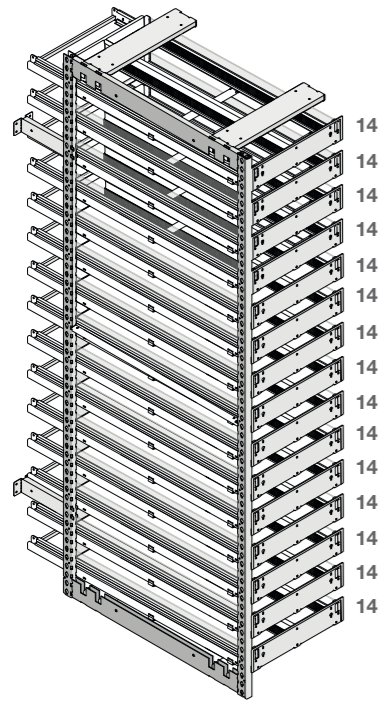
15 Zoccolo alluminio
Aluminium skirting



Specifiche Details				materiali: materials:
	P	H	L	G00
	codice code			
			47	7091735
			91,5	7091737
			136	7091740
			180,5	7091742
			225	7091745
			269,5	7091747

COMPOSIZIONI SUGGERITE
PRE-SUGGESTED COLUMN COMPOSITIONS

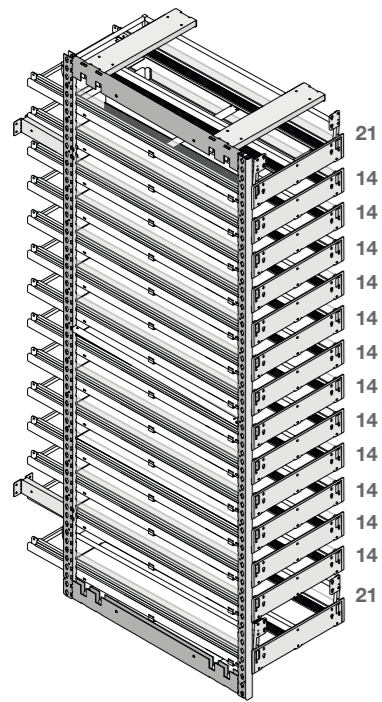
A Colonna C03A (15 cassetti H14 cm)
C03A column (15 drawers H14 cm)



	materiali: materials: Z00
profondità cassetti drawer depth	55
4 cass. fondo trasparente 11 cass. fondo opaco 4 transp. bottom drawers 11 matt bottom drawers	7091750
cassetti fondo rete net bottom drawers	7091755

materiali: materials: Z00	materiali: materials: Z00	materiali: materials: Z00	materiali: materials: Z00
72,5	90	100	110
7091760	7091770	7091780	7091790
7091765	7091775	7091785	7091795

B Colonna C03B (12 cassetti H14 cm + n.2 cassetti H21 cm)
C03B column (12 drawers H14 cm + no. 2 drawers H21 cm)



	materiali: materials: Z00
profondità cassetti drawer depth	55
4 cass. fondo trasparente 10 cass. fondo opaco 4 transp. bottom drawers 10 matt bottom drawers	7091800
cassetti fondo rete net bottom drawers	7091805

materiali: materials: Z00	materiali: materials: Z00	materiali: materials: Z00	materiali: materials: Z00
72,5	90	100	110
7091810	7091820	7091830	7091840
7091815	7091825	7091835	7091845

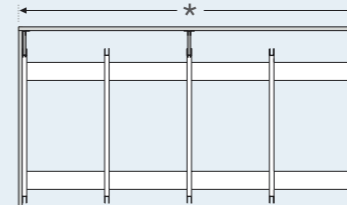
Non è possibile affiancare colonne con profondità diverse. In una composizione di più colonne, è possibile affiancare a piacere colonne dei tipi C03A, C03C e C03E, oppure colonne dei tipi C03B e C03F, ma non è possibile combinare C03A, C03C e C03E con C03B e C03F, a causa del mancato allineamento dei cassetti e dell'impossibilità di montare la serratura.

It is not possible to combine columns of different depth. When making a composition of several columns, it is possible to combine together C03A, C03C and C03E columns, or C03B and C03F columns, but not a mix of C03A, C03C and C03E columns with C03B and C03F columns, because drawers would not align horizontally and the lock could not be placed.

La composizione suggerita include 1 kit spalla, 1 kit distanziatori, 1 kit distanziatori fissaggio pannelli posteriori e 2 coppie distanziatori intermedi per guide. Ogni cassetto è fornito di guide e non include accessori.

The pre-suggested composition includes 1 shoulder set, 1 spacers set, 1 back panels fixing spacers set and 2 pairs of slides median spacers. Each drawer includes the slides and does not include accessories.

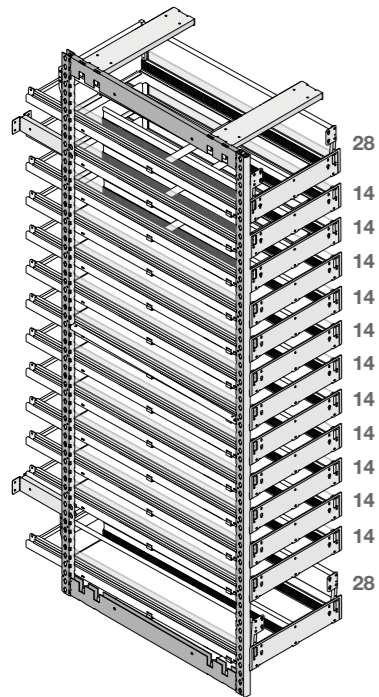
Misure progressive ingombro colonne - Progressive dimensions for columns

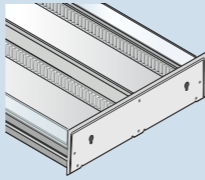



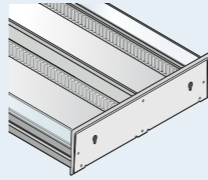
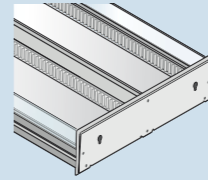
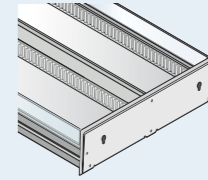
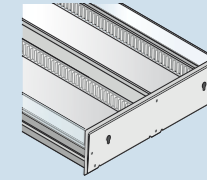




1 colonna = 50,6 cm	1 column = 50.7 cm	6 colonne = 273,1 cm	6 columns = 273.7 cm
2 colonne = 95,1 cm	2 columns = 95.3 cm	7 colonne = 317,6 cm	7 columns = 318.3 cm
3 colonne = 139,6 cm	3 columns = 139.9 cm	8 colonne = 362,1 cm	8 columns = 362.9 cm
4 colonne = 184,1 cm	4 columns = 184.5 cm	9 colonne = 406,6 cm	9 columns = 407.5 cm
5 colonne = 228,6 cm	5 columns = 229.1 cm	10 colonne = 451,1 cm	10 columns = 452.1 cm

C

Colonna C03C (11 cassetti H14 cm + 2 cassetti H28 cm)
C03C column (11 drawers H14 cm + 2 drawers H28 cm)



	materiali: materials: Z00
	
profondità cassetti drawer depth	
3 cass. fondo trasparente 10 cass. fondo opaco 3 transp. bottom drawers 10 matt bottom drawers	7091850
cassetti fondo rete net bottom drawers	7091855

materiali: materials: Z00	materiali: materials: Z00	materiali: materials: Z00	materiali: materials: Z00
			
			
7091860	7091870	7091880	7091890
7091865	7091875	7091885	7091895

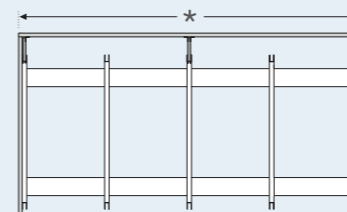
La composizione suggerita include 1 kit spalla, 1 kit distanzieri, 1 kit distanzieri fissaggio pannelli posteriori e 2 coppie distanzieri intermedi per guide. Ogni cassetto è fornito di guide e non include accessori.

The pre-suggested composition includes 1 shoulder set, 1 spacers set, 1 back panels fixing spacers set and 2 pairs of slides median spacers. Each drawer includes the slides and does not include accessories.

Non è possibile affiancare colonne con profondità diverse. In una composizione di più colonne, è possibile affiancare a piacere colonne dei tipi C03A, C03C e C03E, oppure colonne dei tipi C03B e C03F, ma non è possibile combinare C03A, C03C e C03E con C03B e C03F, a causa del mancato allineamento dei cassetti e dell'impossibilità di montare la serratura.

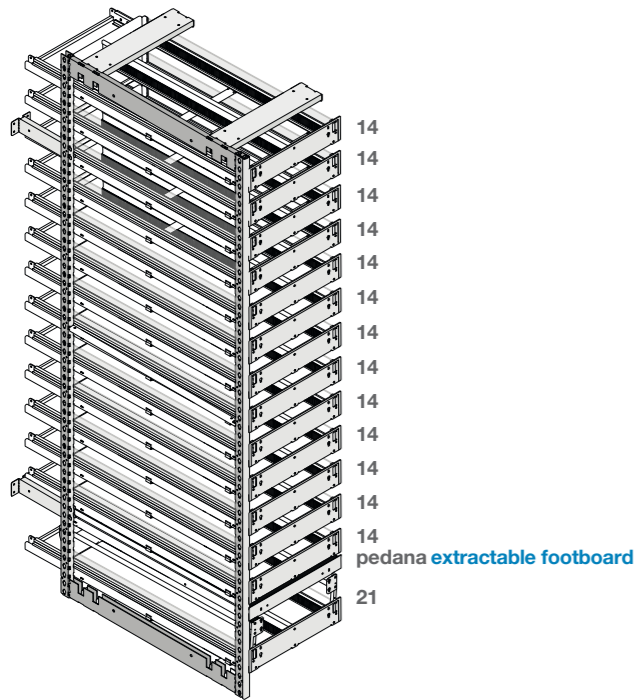
It is not possible to combine columns of different depth. When making a composition of several columns, it is possible to combine together C03A, C03C and C03E columns, or C03B and C03F columns, but not a mix of C03A, C03C and C03E columns with C03B and C03F columns, because drawers would not align horizontally and the lock could not be placed.

Misure progressive ingombro colonne - Progressive dimensions for columns



1 colonna = 50,6 cm	1 column = 50.7 cm	6 colonne = 273,1 cm	6 columns = 273.7 cm
2 colonne = 95,1 cm	2 columns = 95.3 cm	7 colonne = 317,6 cm	7 columns = 318.3 cm
3 colonne = 139,6 cm	3 columns = 139.9 cm	8 colonne = 362,1 cm	8 columns = 362.9 cm
4 colonne = 184,1 cm	4 columns = 184.5 cm	9 colonne = 406,6 cm	9 columns = 407.5 cm
5 colonne = 228,6 cm	5 columns = 229.1 cm	10 colonne = 451,1 cm	10 columns = 452.1 cm

D Colonna C03E (13 cassetti H14 cm + 1 pedana + 1 cassetto H21 cm)
Column C03E (13 drawers H14cm + 1 extractable footboard + 1 drawer H21 cm)



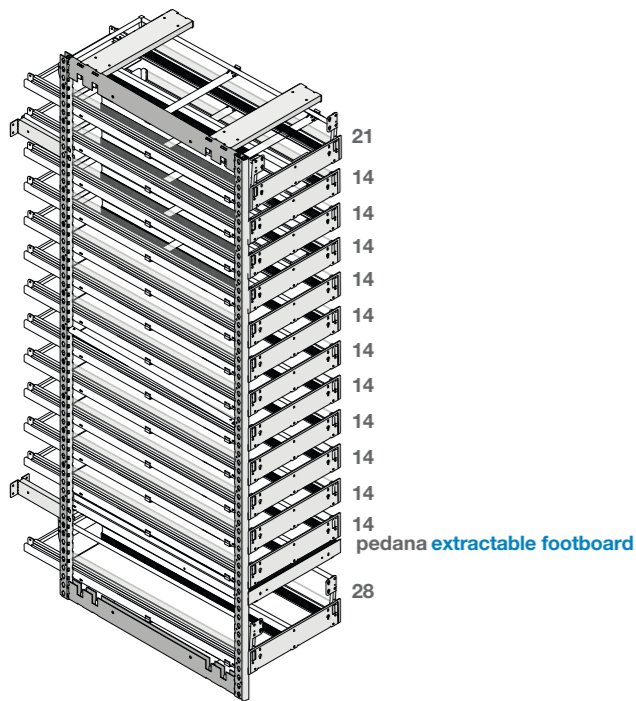
profondità cassetti
drawer depth

4 cass. fondo trasparente
10 cass. fondo opaco
4 transp. bottom drawers
10 matt bottom drawers

cassetti fondo rete
net bottom drawers

materiali: materials:	materiali: materials:	materiali: materials:
Z00	Z00	Z00
7091900	7091910	7091920
7091905	7091915	7091925

E Colonna C03F (11 cassetti H14 cm + 1 pedana + 1 cassetto H28 cm + 1 cassetto H21 cm)
Column C03F (11 drawers H14cm + 1 extractable footboard + 1 drawer H28 cm + 1 drawer H21 cm)



profondità cassetti
drawer depth

4 cass. fondo trasparente
9 cass. fondo opaco
4 transp. bottom drawers
9 matt bottom drawers

cassetti fondo rete
net bottom drawers

materiali: materials:	materiali: materials:	materiali: materials:
Z00	Z00	Z00
7091930	7091940	7091950
7091935	7091945	7091955

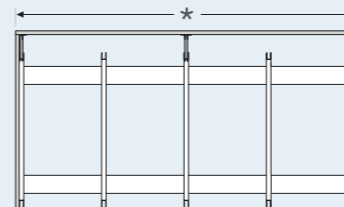
Non è possibile affiancare colonne con profondità diverse. In una composizione di più colonne, è possibile affiancare a piacere colonne dei tipi C03A, C03C e C03E, oppure colonne dei tipi C03B e C03F, ma non è possibile combinare C03A, C03C e C03E con C03B e C03F, a causa del mancato allineamento dei cassetti e dell'impossibilità di montare la serratura.

It is not possible to combine columns of different depth. When making a composition of several columns, it is possible to combine together C03A, C03C and C03E columns, or C03B and C03F columns, but not a mix of C03A, C03C and C03E columns with C03B and C03F columns, because drawers would not align horizontally and the lock could not be placed.

La composizione suggerita include 1 kit spalla, 1 kit distanzieri, 1 kit distanzieri fissaggio pannelli posteriori e 2 coppie distanzieri intermedi per guide. Ogni cassetto è fornito di guide e non include accessori.

The pre-suggested composition includes 1 shoulder set, 1 spacers set, 1 back panels fixing spacers set and 2 pairs of slides median spacers. Each drawer includes the slides and does not include accessories.

Misure progressive ingombro colonne - Progressive dimensions for columns

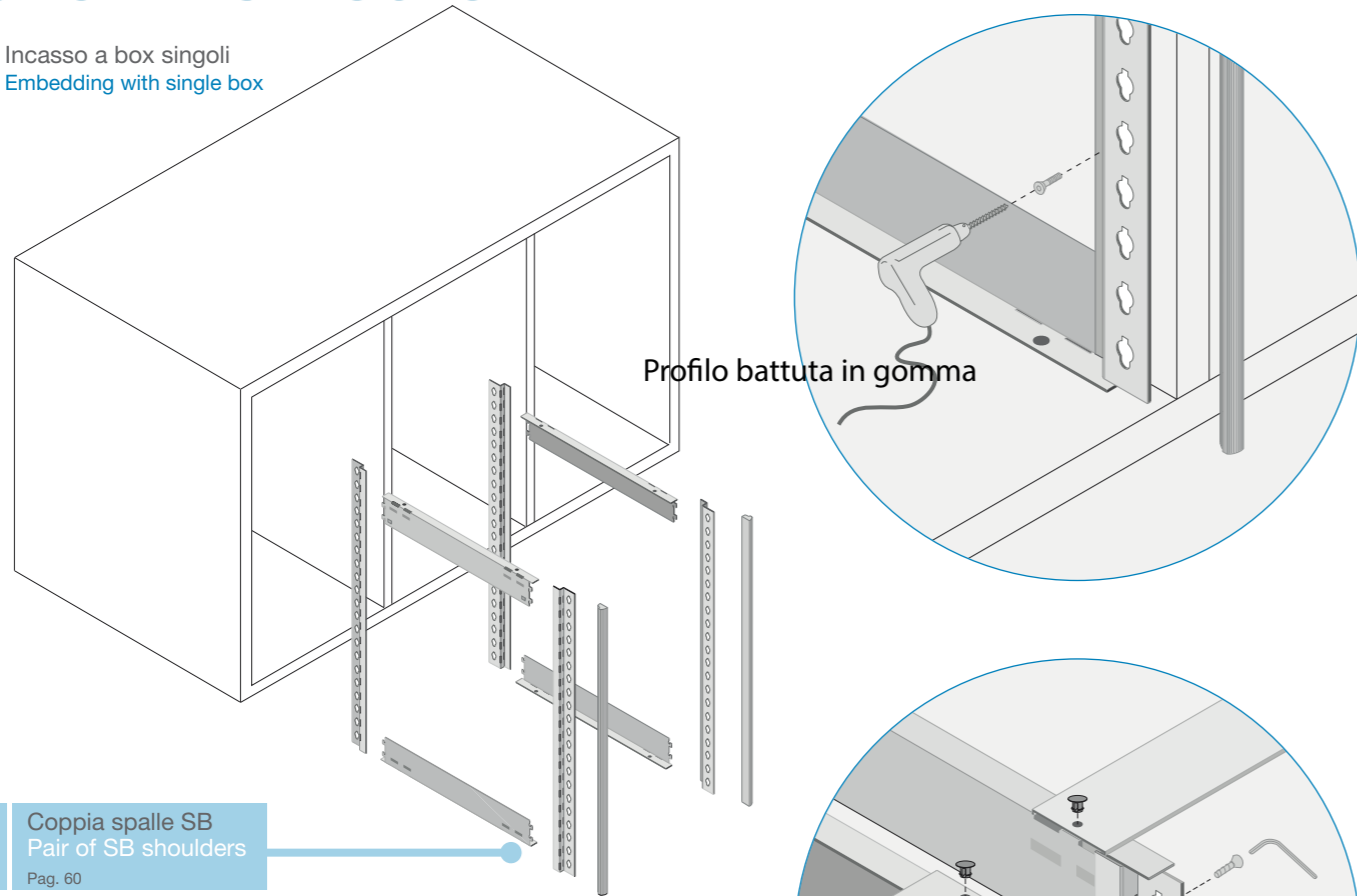


1 colonna = 50,6 cm	1 column = 50.7 cm	6 colonne = 273,1 cm	6 columns = 273.7 cm
2 colonne = 95,1 cm	2 columns = 95.3 cm	7 colonne = 317,6 cm	7 columns = 318.3 cm
3 colonne = 139,6 cm	3 columns = 139.9 cm	8 colonne = 362,1 cm	8 columns = 362.9 cm
4 colonne = 184,1 cm	4 columns = 184.5 cm	9 colonne = 406,6 cm	9 columns = 407.5 cm
5 colonne = 228,6 cm	5 columns = 229.1 cm	10 colonne = 451,1 cm	10 columns = 452.1 cm

CASSETTIERA SOTTOBANCO C03

C03 COUNTER DRAWER UNIT

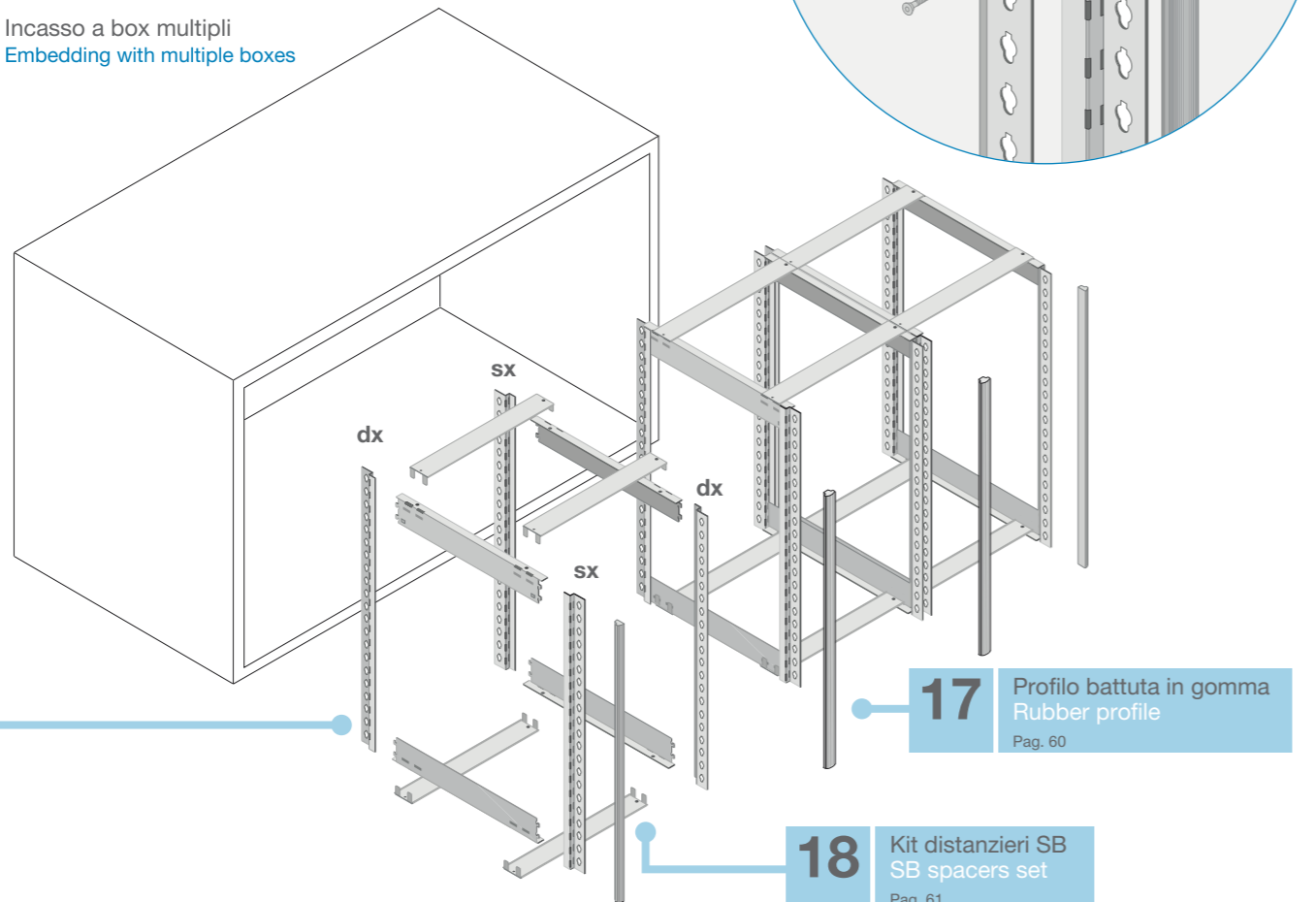
Incasso a box singoli
Embedding with single box



Profilo battuta in gomma

16 Coppia spalle SB
Pair of SB shoulders
Pag. 60

Incasso a box multipli
Embedding with multiple boxes

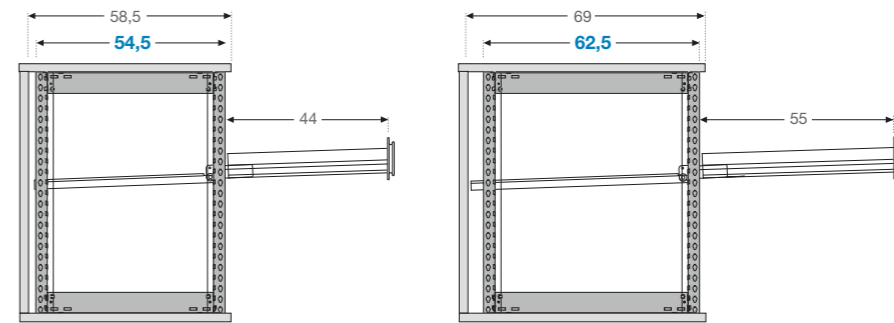


17 Profilo battuta in gomma
Rubber profile
Pag. 60

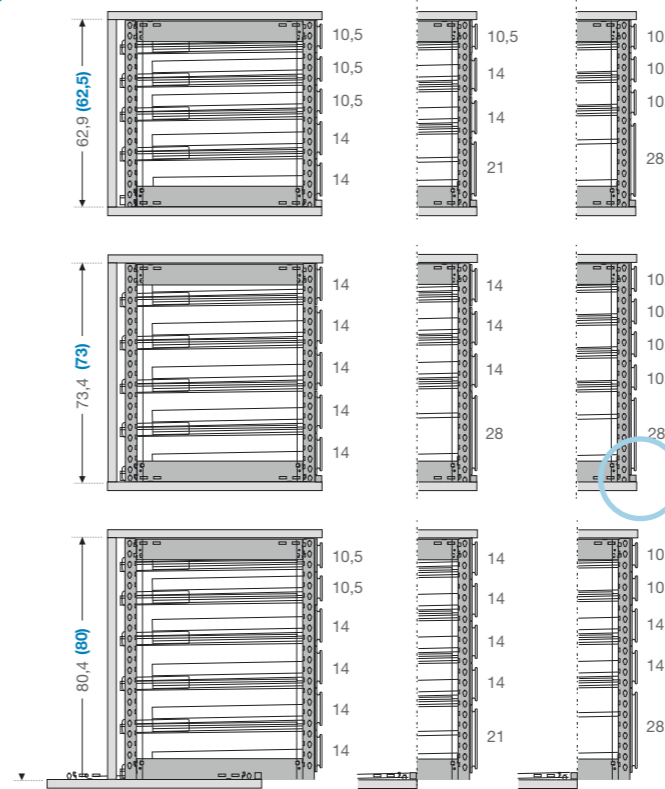
18 Kit distanzieri SB
SB spacers set
Pag. 61

MISURE DI INCASSO ASSEMBLING DIMENSIONS

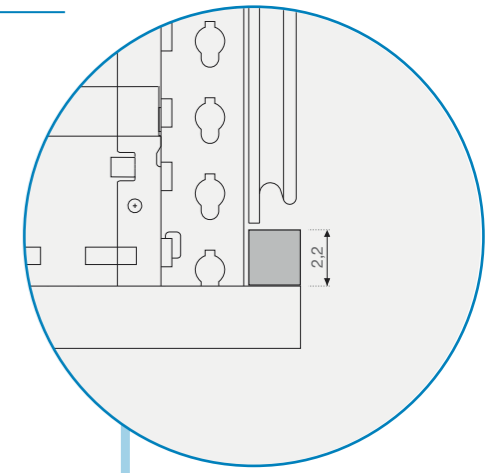
PROFONDITÀ
DEPTH



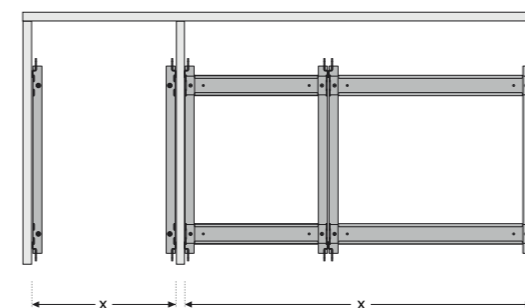
ALTEZZA
HEIGHT



19 Listello compensatore di base
Base balancing lath
Pag. 61



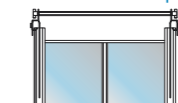
LARGHEZZA
WIDTH



box singoli
single boxes

box multipli
multiple boxes

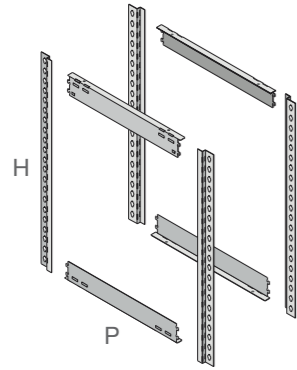
L 44,5 cm - 2 scomparti
W 44,5 cm - 2 compartments



L 63,3 cm - 3 scomparti
W 63,3 cm - 3 compartments



16 Coppia spalle SB
Pair of SB shoulders



Specifiche Details				materiali: materials:	
	P	H	L	Z00*	
				codice code	
	54,5	62,5		7091960	
	62,5	62,5		7091965	
	54,5	73		7091970	
	62,5	73		7091975	
	54,5	80		7091980	
	62,5	80		7091985	
					*VERNICIATURA PER CATAFORESI *COATED BY CATAPHORESIS

17 Profilo battuta in gomma
Rubber profile

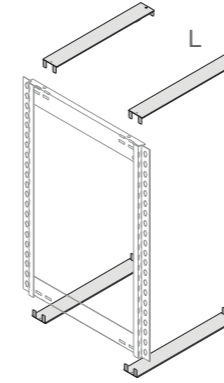


profilo laterale
side profile

profilo centrale
central profile

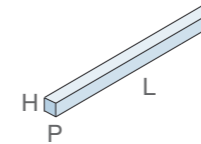
Specifiche Details				materiali: materials:
	P	H	L	Z00
	62,5			7091990
	73			7091995
	80			7092000
	62,5			7092005
	73			7092010
	80			7092015

18 Kit distanzieri SB
SB spacers set

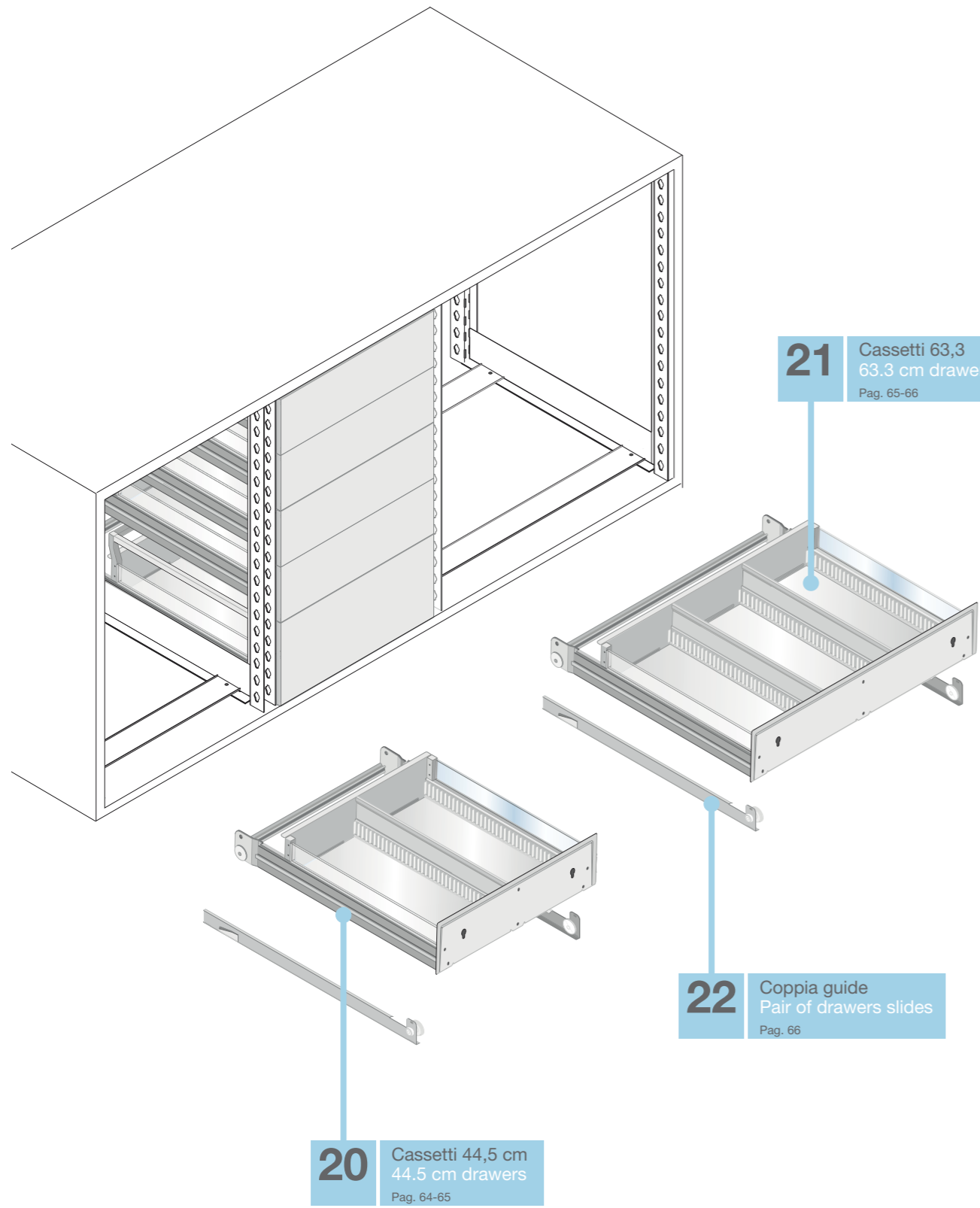


Ogni kit include 4 distanzieri SB.
Each set includes 4 SB spacers.

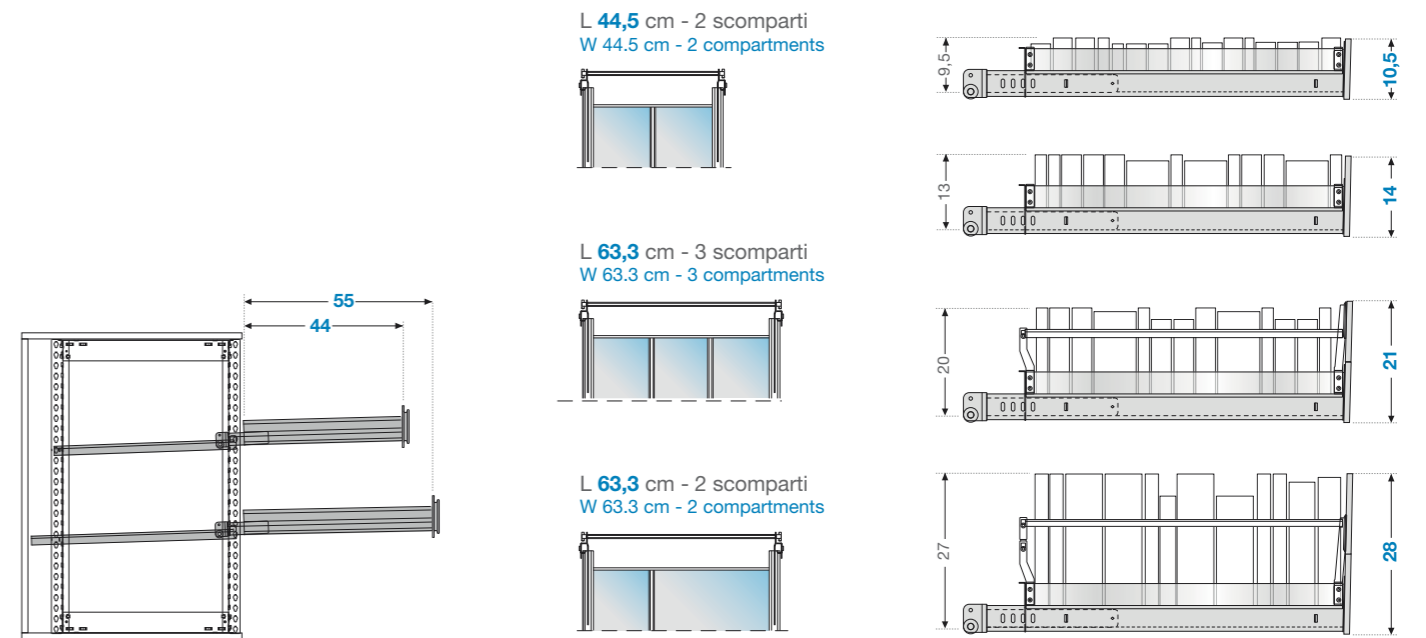
19 Listello compensatore di base
Base balancing lath



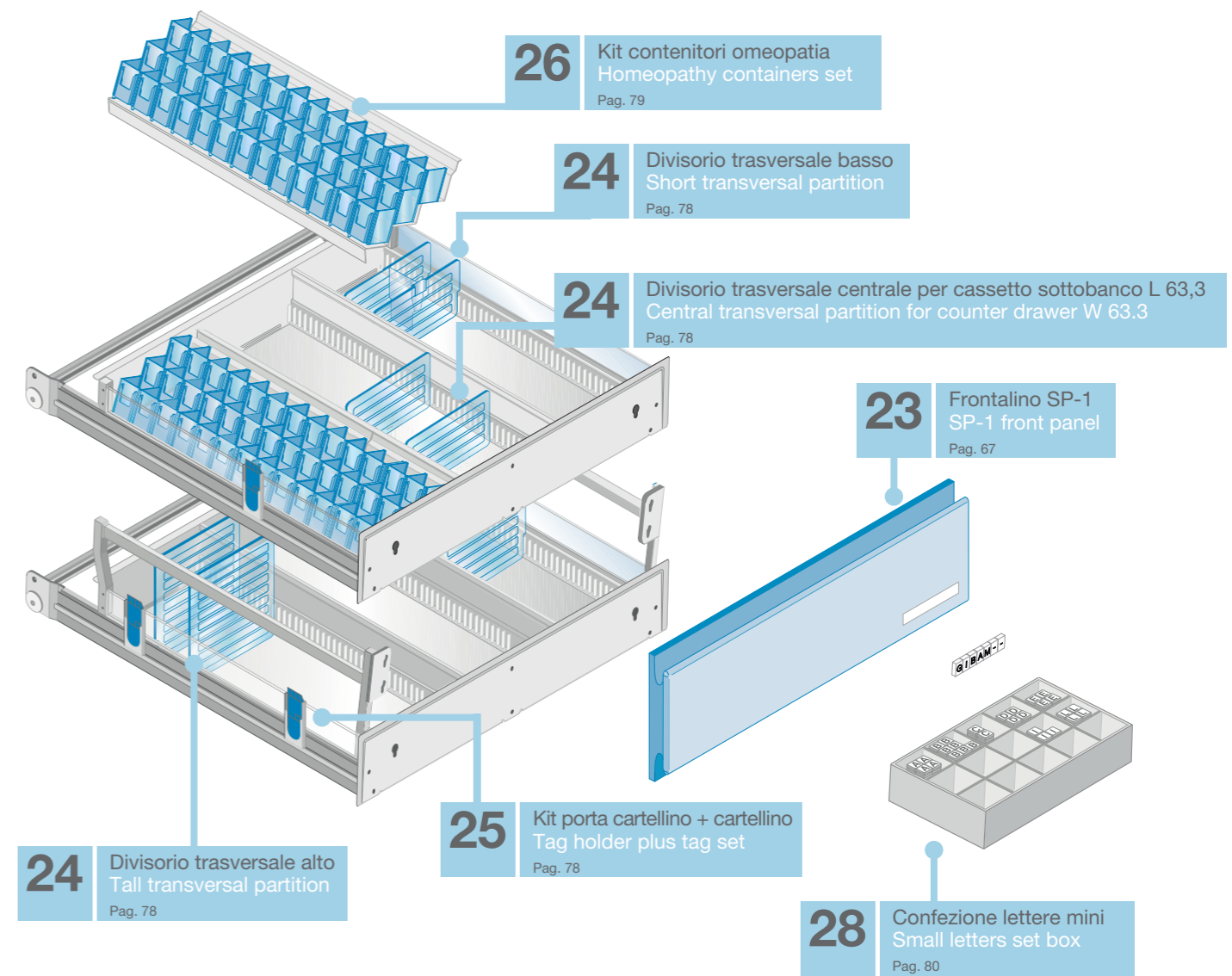
Specifiche Details				materiali: materials:
	P	H	L	Z00*
				codice code
		44,5		7092020
		63,3		7092025
				*VERNICIATURA PER CATAFORESI *COATED BY CATAPHORESIS
Specifiche Details				materiali: materials:
	P	H	L	Z00*
	3,2	2,2	44,5	7092030
	3,2	2,2	63,3	7092035



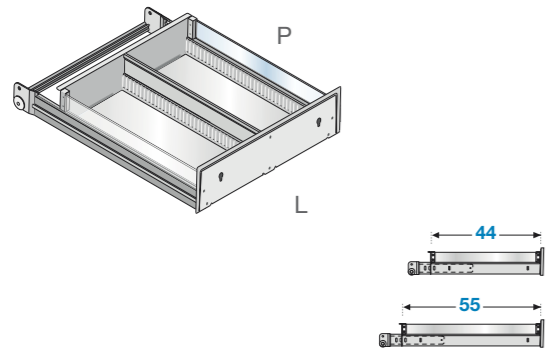
MISURE UTILI USAGE DIMENSIONS



FRONTALINI E ACCESSORI FRONT PANELS AND ACCESSORIES

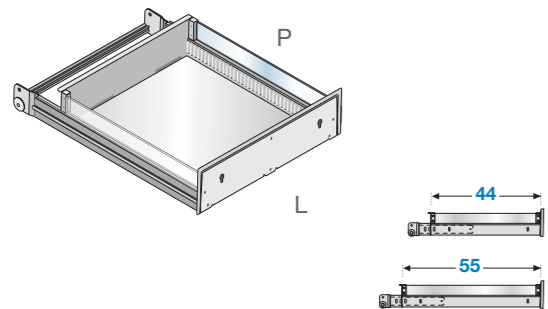


20.1 Cassetto L 44,5 con divisorio - frontalini H10,5/14
Drawer W 44.5 with partition - front panels H10.5/14



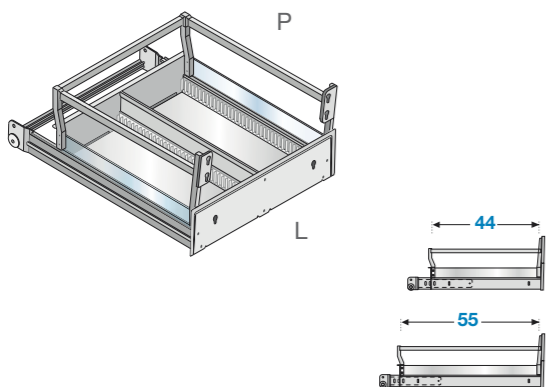
Specifiche Details				materiali: materials:
	P	H	L	Z00
				codice code
fondo opaco matt bottom	44	44,5		7092040
	55	44,5		7091120
fondo rete net bottom	44	44,5		7092050
	55	44,5		7091170

20.2 Cassetto L 44,5 senza divisorio - frontalini H10,5/14
Drawer W 44.5 without partition - front panels H10.5/14



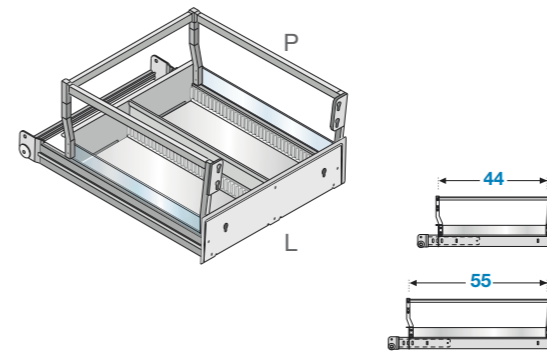
Specifiche Details				materiali: materials:
	P	H	L	Z00
				codice code
fondo opaco matt bottom	44	44,5		7092060
	55	44,5		7092065

20.3 Cassetto L 44,5 con divisorio - frontalini H 21
Drawer W 44.5 with partition - front panels H 21



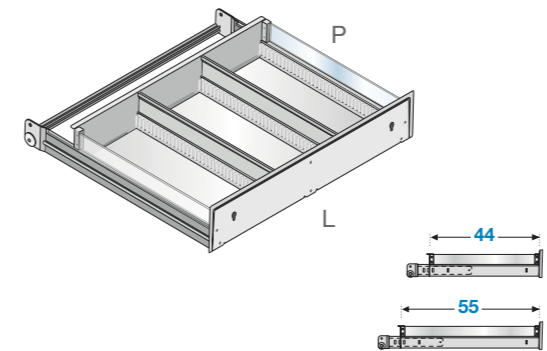
Specifiche Details				materiali: materials:
	P	H	L	Z00
				codice code
fondo opaco matt bottom	44	44,5		7092070
	55	44,5		7091195
fondo rete net bottom	44	44,5		7092080
	55	44,5		7091245

20.4 Cassetto L 44,5 con divisorio - frontalini H 28
Drawer W 44.5 with partition - front panels H 28



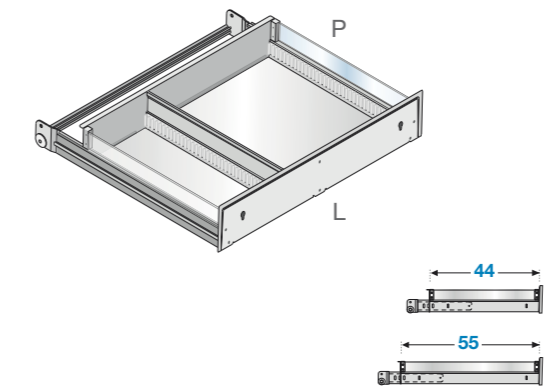
Specifiche Details				materiali: materials:
	P	H	L	Z00
				codice code
fondo opaco matt bottom	44	44,5		7092090
	55	44,5		7091270
fondo rete net bottom	44	44,5		7092100
	55	44,5		7091320

21.1 Cassetto L 63,3 con 2 divisori - frontalini H10,5/14
Drawer W 63.3 with 2 partitions - front panels H10.5/14



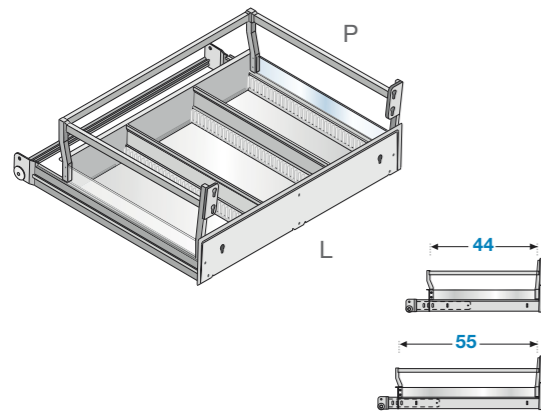
Specifiche Details				materiali: materials:
	P	H	L	Z00
				codice code
fondo opaco matt bottom	44	63,3		7092110
	55	63,3		7092115
fondo rete net bottom	44	63,3		7092120
	55	63,3		7092125

21.2 Cassetto L 63,3 con 1 divisori - frontalini H10,5/14
Drawer W 63.3 with partition - front panels H10.5/14



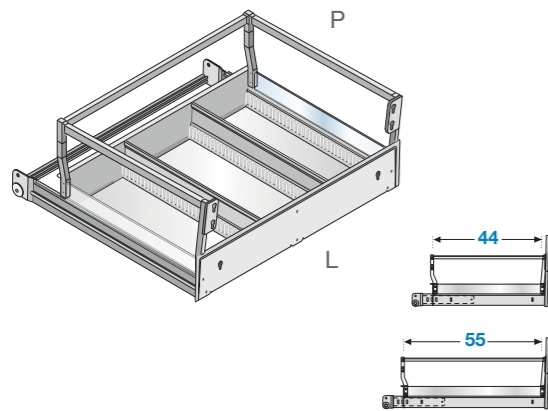
Specifiche Details				materiali: materials:
	P	H	L	Z00
				codice code
fondo opaco matt bottom	44	63,3		7092130
	55	63,3		7092135

21.3 Cassetto L 63,3 con 2 divisori - frontalini H 21
Drawer W 63.3 with 2 partitions - front panels H 21



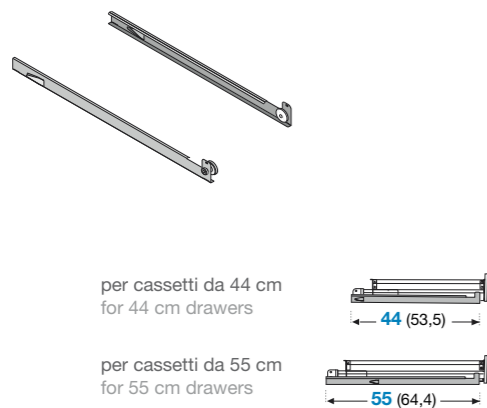
Specifiche Details				materiali: materials:
	P	H	L	Z00
				codice code
fondo opaco matt bottom	44	63,3		7092140
	55	63,3		7092145
fondo rete net bottom	44	63,3		7092150
	55	63,3		7092155

21.4 Cassetto L 63,3 con 2 divisori - frontalini H 28
Drawer W 63.3 with 2 partitions - front panels H 28



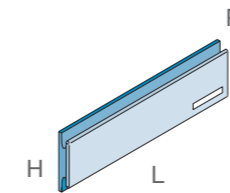
Specifiche Details				materiali: materials:
	P	H	L	Z00
				codice code
fondo opaco matt bottom	44	63,3		7092160
	55	63,3		7092165
fondo rete net bottom	44	63,3		7092170
	55	63,3		7092175

22 Coppia guide
Pair of drawers slides



Specifiche Details				materiali: materials:
	P	H	L	A00*
				codice code
	44			7092180
	55			7091345
				*COLORE UNICO 13P *ONE COLOUR ONLY 13P

23 Frontalino SP-1
SP-1 front panel

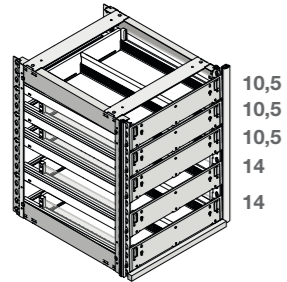


Specifiche Details				materiali: materials:
	P	H	L	Z00
				codice code
senza portalettere without letter-holder	2,1	10,5	44,5	7091375
	2,1	14	44,5	7091380
	2,1	10,5	63,3	7092200
	2,1	14	63,3	7092205
con portalettere with letter-holder	2,1	10,5	44,5	7091385
	2,1	14	44,5	7091390
	2,1	10,5	63,3	7092220
	2,1	14	63,3	7092225

*FINITURA PVC
BIANCO OPACO
*MATT WHITE
PVC FINISH

COMPOSIZIONI SUGGERITE
PRE-SUGGESTED COLUMN COMPOSITIONS

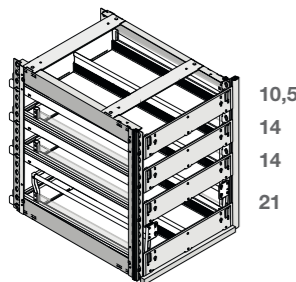
F Colonna C03G H62,5 (3 cassetti H10,5 cm + 2 cassetti H14 cm)
C03G column H62.5 (3 drawers H10.5 cm + 2 drawers H14 cm)



10,5
10,5
10,5
14
14

	PASSO 44,5 cm 44.5 cm PITCH		PASSO 63,3 cm 63.3 cm PITCH	
	materiali: materials: Z00	materiali: materials: Z00	materiali: materials: Z00	materiali: materials: Z00
profondità cassetti drawer depth				
cassetti fondo opaco matt bottom drawers	7092230	7092240	7092250	7092260
cassetti fondo rete net bottom drawers	7092235	7092245	7092255	7092265

G Colonna C03H H62,5 (1 cassetto H10,5 cm + 2 cassetti H14 cm + 1 cassetto H21 cm)
C03H column H62.5 (1 drawer H10.5 cm + 2 drawers H14 cm + 1 drawer H21 cm)



10,5
14
14
21

	PASSO 44,5 cm 44.5 cm PITCH		PASSO 63,3 cm 63.3 cm PITCH	
	materiali: materials: Z00	materiali: materials: Z00	materiali: materials: Z00	materiali: materials: Z00
profondità cassetti drawer depth				
cassetti fondo opaco matt bottom drawers	7092270	7092280	7092290	7092300
cassetti fondo rete net bottom drawers	7092275	7092285	7092295	7092305

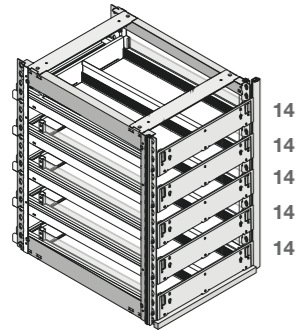
La composizione suggerita include 1 coppia spalle SB, 1 kit distanzieri SB, 1 listello compensatore di base, 2 profili di battuta in gomma laterale e 1 profilo centrale. Ogni cassetto è fornito di guide e non include accessori.

The pre-suggested composition includes 1 pair of SB shoulders, 1 SB spacers set, 1 base balancing lath, 2 side rubber profiles and 1 central rubber profile. Each drawer includes the slides and does not include accessories.

Non è possibile affiancare colonne con altezze e profondità diverse. Quando impiegate sottobanco, colonne affiancate devono essere identiche tra loro per altezza, profondità e tipologia.

It is not possible to combine columns of different height and depth. When embedded in a counter, columns must be identical as far as height, depth and composition are concerned.

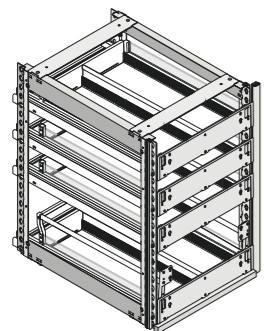
H Colonna C03L H73 (cassetti H14 cm)
C03L column H73 (5 drawers H14 cm)



14
14
14
14
14

	PASSO 44,5 cm 44.5 cm PITCH		PASSO 63,3 cm 63.3 cm PITCH	
	materiali: materials: Z00	materiali: materials: Z00	materiali: materials: Z00	materiali: materials: Z00
profondità cassetti drawer depth				
cassetti fondo opaco matt bottom drawers	7092310	7092320	7092330	7092340
cassetti fondo rete net bottom drawers	7092315	7092325	7092335	7092345

I Colonna C03M H73 (3 cassetti H14 cm + 1 cassetto H28 cm)
C03M column H73 (3 drawers H14 cm + 1 drawer H28 cm)



14
14
14
28

	PASSO 44,5 cm 44.5 cm PITCH		PASSO 63,3 cm 63.3 cm PITCH	
	materiali: materials: Z00	materiali: materials: Z00	materiali: materials: Z00	materiali: materials: Z00
profondità cassetti drawer depth				
cassetti fondo opaco matt bottom drawers	7092350	7092360	7092370	7092380
cassetti fondo rete net bottom drawers	7092355	7092365	7092375	7092385

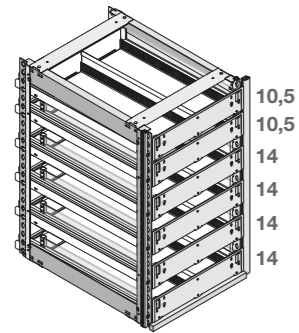
La composizione suggerita include 1 coppia spalle SB, 1 kit distanzieri SB, 1 listello compensatore di base, 2 profili di battuta in gomma laterale e 1 profilo centrale. Ogni cassetto è fornito di guide e non include accessori.

The pre-suggested composition includes 1 pair of SB shoulders, 1 SB spacers set, 1 base balancing lath, 2 side rubber profiles and 1 central rubber profile. Each drawer includes the slides and does not include accessories.

Non è possibile affiancare colonne con altezze e profondità diverse. Quando impiegate sottobanco, colonne affiancate devono essere identiche tra loro per altezza, profondità e tipologia.

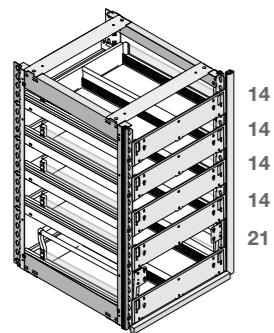
It is not possible to combine columns of different height and depth. When embedded in a counter, columns must be identical as far as height, depth and composition are concerned.

L Colonna C03N H80 (2 cassetti H10,5 cm + 4 cassetti H14 cm)
C03N column H80 (2 drawers H10.5 cm + 4 drawers H14 cm)



	PASSO 44,5 cm 44.5 cm PITCH		PASSO 63,3 cm 63.3 cm PITCH	
	materiali: materials: Z00	materiali: materials: Z00	materiali: materials: Z00	materiali: materials: Z00
profondità cassetti drawer depth				
cassetti fondo opaco matt bottom drawers	7092390	7092400	7092410	7092420
cassetti fondo rete net bottom drawers	7092395	7092405	7092415	7092425

M Colonna C03O H80 (4 cassetti H14 cm + 1 cassetto H21 cm)
C03O column H80 (4 drawers H14 cm + 1 drawer H21 cm)



	PASSO 44,5 cm 44.5 cm PITCH		PASSO 63,3 cm 63.3 cm PITCH	
	materiali: materials: Z00	materiali: materials: Z00	materiali: materials: Z00	materiali: materials: Z00
profondità cassetti drawer depth				
cassetti fondo opaco matt bottom drawers	7092430	7092440	7092450	7092460
cassetti fondo rete net bottom drawers	7092435	7092445	7092455	7092465

La composizione suggerita include 1 coppia spalle SB, 1 kit distanzieri SB, 1 listello compensatore di base, 2 profili di battuta in gomma laterale e 1 profilo centrale. Ogni cassetto è fornito di guide e non include accessori.

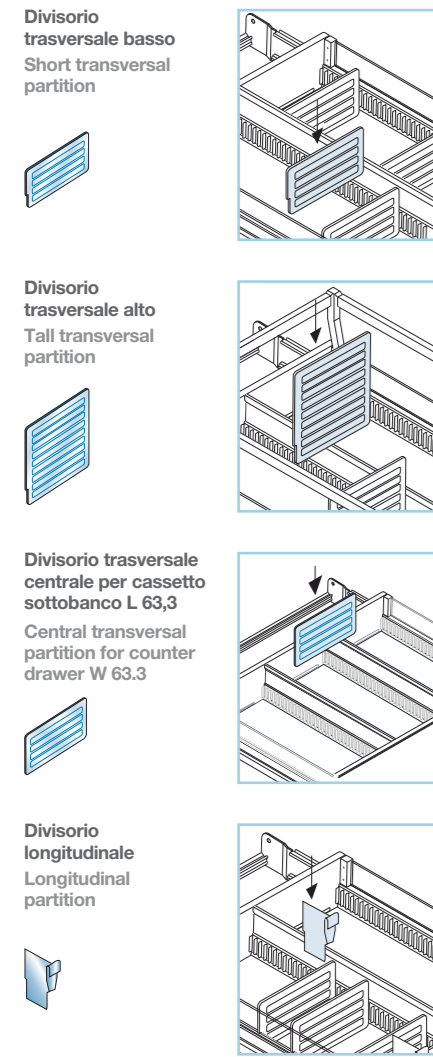
The pre-suggested composition includes 1 pair of SB shoulders, 1 SB spacers set, 1 base balancing lath, 2 side rubber profiles and 1 central rubber profile. Each drawer includes the slides and does not include accessories.

Non è possibile affiancare colonne con altezze e profondità diverse. Quando impiegate sottobanco, colonne affiancate devono essere identiche tra loro per altezza, profondità e tipologia.

It is not possible to combine columns of different height and depth. When embedded in a counter, columns must be identical as far as height, depth and composition are concerned.

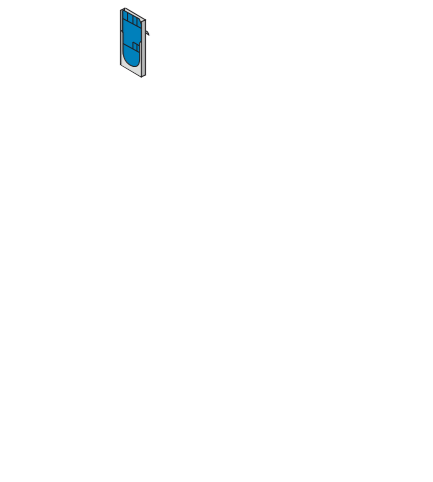
ACCESSORI CASSETTI C03
C03 DRAWERS ACCESSORIES

24 Kit divisori
Partitions set



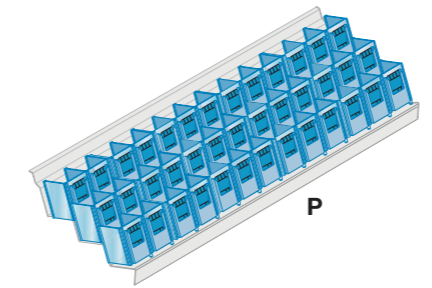
Specifiche Details	materiali: materials:		divisori partitions numero componenti per kit pieces per sets			
	F00		bassi short	alti tall	centrali central	longitudinali longitudinal
COLONNE COLUMNS	codice code					
Kit divisori cassetti colonna P 55 Drawers partitions set column D 55	7092470		160	20		40
Kit divisori cassetti colonna P 72,5 Drawers partitions set column D 72.5	7092475		200	20		50
Kit divisori cassetti colonna P 90 Drawers partitions set column D 90	7092480		250	20		60
Kit divisori cassetti colonna P 100 Drawers partitions set column D 100	7092485		280	20		70
Kit divisori cassetti colonna P 110 Drawers partitions set column D 110	7092490		300	25		80
CASSETTIERA SOTTOBANCO COUNTER DRAWER UNIT						
Kit divisori cassetto sottobanco L 44,5 Counter drawer partitions set W 44.5	7092495		50	10		20
Kit divisori cassetto sottobanco L 63,3 Counter drawer partitions set W 63.3	7092500		50	10	30	20

25 Kit porta cartellino + cartellino
Tag holder plus tag set

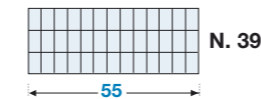
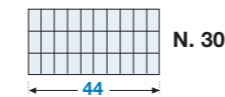


Specifiche Details	materiali: materials:		numero componenti per kit pieces per sets	
	Z00		portacartellini tag holder	cartellini tag set
	codice code			
	7092505		100	100

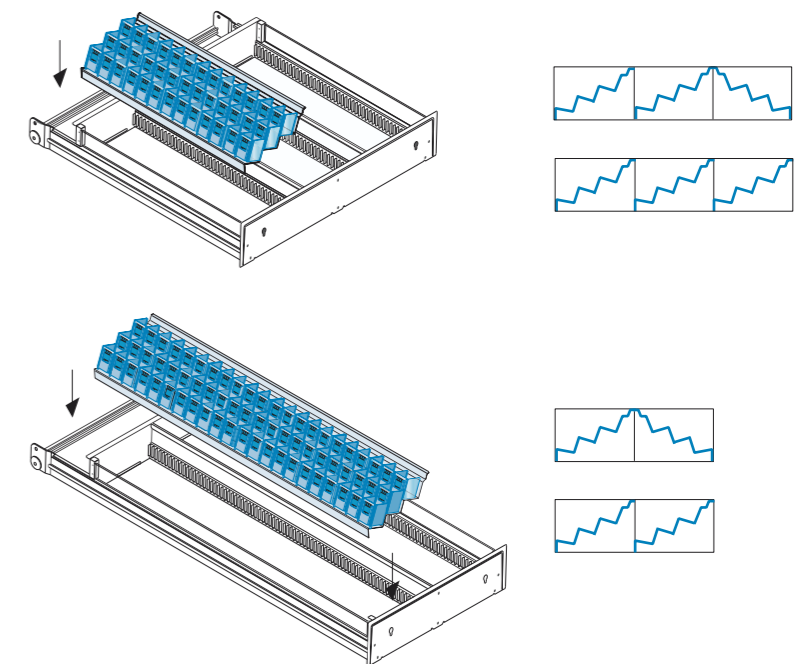
26 Kit contenitori omeopatia
Homeopathy containers set



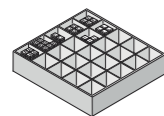
Il kit include cartellini e riduttori contenitori omeopatia.
The set includes tags + reduction units for homeopathy containers.



Specifiche Details	materiali: materials:		numero componenti per kit pieces per sets			
	A00*		contenitori P44 containers D 44	contenitori P55 containers D 55	cartellini tags	riduttori reduction units
Kit per cassetto L 44,5 P 44 Set for drawer W 44.5 D 44	codice code					
	7092510		2		60	20
Kit per cassetto L 44,5 P 55 Set for drawer W 44.5 D 55	7092515			2	78	30
Kit per cassetto L 44,5 P 72,5 Set for drawer W 44.5 D 72.5	7092520			2	78	30
Kit per cassetto L 44,5 P 90 Set for drawer W 44.5 D 90	7092525		4		120	40
Kit per cassetto L 44,5 P 100 Set for drawer W 44.5 D 100	7092530		2	2	138	50
Kit per cassetto L 44,5 P 110 Set for drawer W 44.5 D 110	7092535			4	156	60
Kit per cassetto L 63,3 P 44 Set for drawer W 63.3 D 44	7092540		3		90	30
Kit per cassetto L 63,3 P 55 Set for drawer W 63.3 D 55	7092545			3	117	45
	*COLORE UNICO 13P *ONE COLOUR ONLY 13P					



27 Confezione lettere maxi
Large letters set box



Specifiche Details	materiali: materials:		
	Z00		
	P H L	codice code	
		7092550	

assortimento lettere per ogni set
letters quantity for each set

A = 100	H = 50	O = 100	V = 100
B = 50	I = 100	P = 100	W = 25
C = 50	J = 50	Q = 30	X = 25
D = 50	K = 50	R = 100	Y = 25
E = 100	L = 100	S = 100	Z = 25
F = 50	M = 70	T = 50	
G = 50	N = 100	U = 50	

spaziatori neutri = 100
blank letter spacers

Specifiche Details	materiali: materials:		
	Z00		
	P H L	codice code	
		7092555	

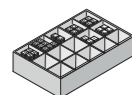
assortimento lettere per ogni set
letters quantity for each set

A = 50	H = 25	O = 50	V = 50
B = 25	I = 50	P = 50	W = 12
C = 25	J = 25	Q = 15	X = 12
D = 25	K = 25	R = 50	Y = 12
E = 50	L = 50	S = 50	Z = 12
F = 25	M = 35	T = 25	
G = 25	N = 50	U = 25	

spaziatori neutri = 50
blank letter spacers

Specifiche Details	materiali: materials:		
	Z00		
	P H L	codice code	
		7092555	

28 Confezione lettere mini
Small letters set box



INDICAZIONI DI ASSORTIMENTO PER CONFEZIONI LETTERE
LETTERS BOX SUGGESTED QUANTITY

1-5 COLONNE COLUMNS		1 CONFEZIONE LETTERE MINI 1 SMALL LETTERS SET BOX
6-10 COLONNE COLUMNS		1 CONFEZIONE LETTERE MAXI 1 LARGE LETTERS SET BOX
11-15 COLONNE COLUMNS		1 CONFEZIONE LETTERE MINI 1 CONFEZIONE LETTERE MAXI 1 SMALL LETTERS SET BOX 1 LARGE LETTERS SET BOX
16-20 COLONNE COLUMNS		2 CONFEZIONE LETTERE MAXI 2 LARGE LETTERS SET BOXES
21-25 COLONNE COLUMNS		2 CONFEZIONE LETTERE MAXI 1 CONFEZIONE LETTERE MINI 2 LARGE LETTERS SET BOXES 1 SMALL LETTERS SET BOX
25-30 COLONNE COLUMNS		3 CONFEZIONE LETTERE MAXI 3 LARGE LETTERS SET BOXES
CASSETTIERE SOTTOBANCO COUNTER DRAWER UNIT		1 CONFEZIONE LETTERE MINI 1 SMALL LETTERS SET BOX

Vedo

C03

stampato in Italia
printed in Italy

© GIBAM SHOPS spa - unipersonale

Settembre 2021
September 2021

direzione artistica Anidride Design
art direction Anidride Design

è vietata la riproduzione totale o parziale del catalogo
senza previa autorizzazione di Gibam Shops spa - unipersonale.
this catalogue cannot be partially or totally reproduced unless
Gibam Shops spa - unipersonale has granted permission to do so.



GIBAM composit

100%
MADE IN ITALY

GIBAM SHOPS spa - unipersonale

Via VIII Strada, 13
61032 Bellocchi di Fano (PU)
ITALIA
tel.: +39 0721 85991

www.gibamcomposit.com
marketing@gibamcomposit.com

XT000C03